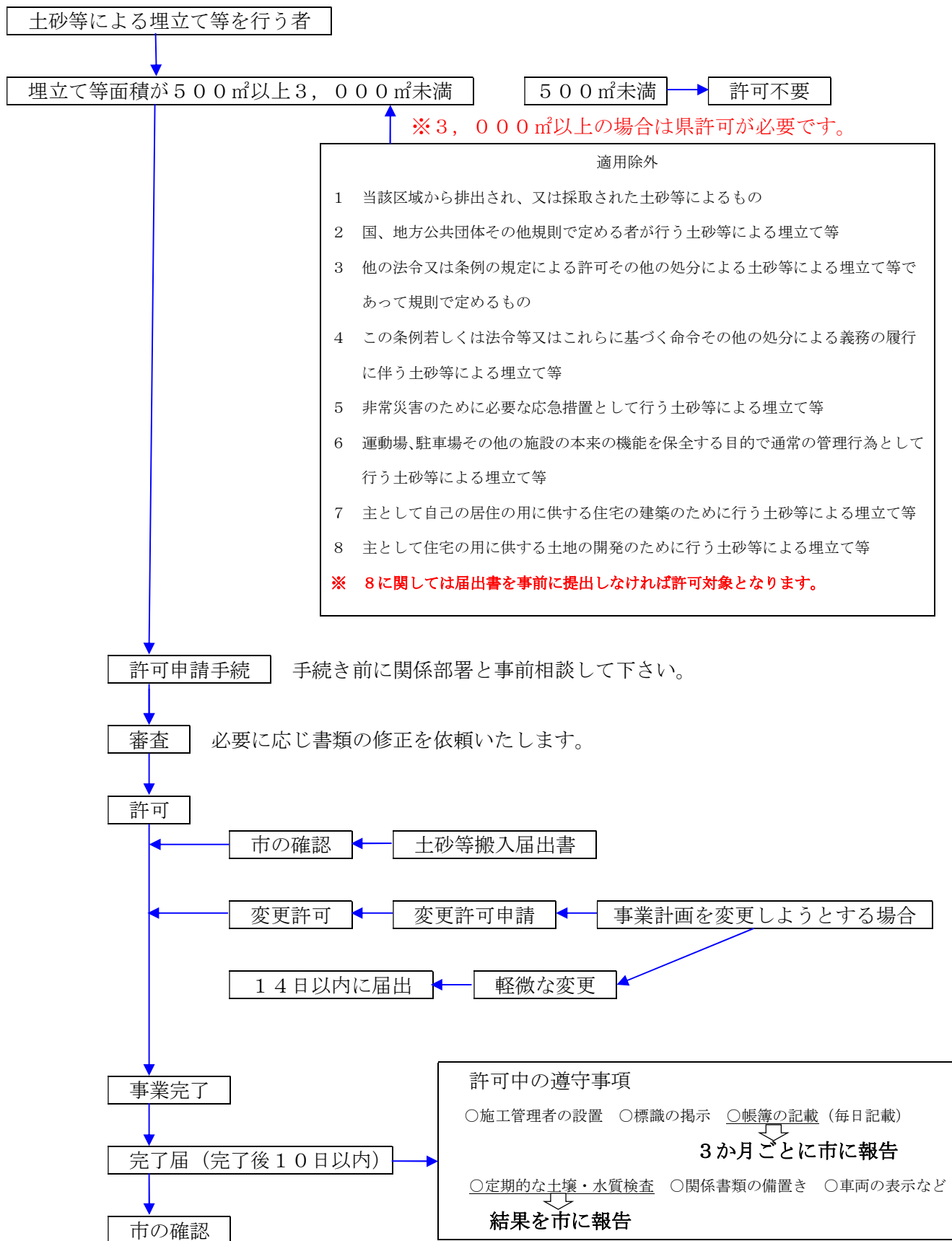


# I 安中市土砂等による埋立て等の規制に関する条例の流れ



## Ⅱ 小規模特定事業をする上での留意事項

### 1 他法令による規制の確認

小規模特定事業の実施場所、規模、態様等によっては、他法令の規制を受けることになります。土砂条例に基づく許可申請とは別に各法令に基づく手続きが必要になります。

小規模特定事業を行う前に、他法令による規制の有無を十分確認して下さい。

### 2 土地所有者への説明

小規模特定事業が借地の場合は、土地所有者の承認書が必要です。

承認を受ける際は、後日紛争等が生じることがないように、事業計画の内容を土地所有者に十分説明して下さい。

また、承認とは別に隣接土地所有者や近隣住民等と後日紛争等が生じることがないように、必要に応じて、事業計画の内容を十分説明して下さい。

### 3 土砂等の性状による搬入の制限

次に掲げる土砂等は、小規模特定事業区域内に搬入してはいけません。

- ① 土砂条例で定められている土壌基準に適合していないもの
- ② 建設省令（現：国土交通省）で定められている第1種建設発生土、第2種建設発生土、第3種建設発生土のいずれにも該当しないもの
- ③ セメントや石灰等を混合したもの
- ④ 産業廃棄物に該当する汚泥

### 4 小規模特定事業を行うことができる期間

許可を受けて、小規模特定事業を行うことができる期間は最長で3年です。小規模特定事業の期間を延長する場合は、1年を超えて延長することはできません。

### 5 土砂等の搬入の事前届出

小規模特定事業に土砂等を搬入しようとするときは、搬入しようとする日の10日前までに市長に届け出なければなりません。

搬入場所が変わらなくても、搬入量が5,000m<sup>3</sup>を超えるときは、5,000m<sup>3</sup>を超えるごとに届け出なければなりません。

届出書には、土砂等排出元証明書や、土壌検査証明書等を添付しなければなりません。

### 6 施工管理等

小規模特定事業の許可を受け、施工するに当たっては、施工管理者が適切に管理し許可どおり施工されるよう計画的に施工しなければなりません。

## 7 定期報告

許可事業者は、許可を受けた日から3か月ごと（月の中途において許可を受けたときは許可を受けた日の属する月を1か月と見なす）に、遅滞なく特定事業区域に搬入された土砂等の数量等を市長に報告しなければなりません。

また、報告には毎日記載した施工管理台帳の写しを添付しなければなりません。

## 8 事業内容の変更

小規模特定事業の内容を変更しようとするときは、軽微な変更を除き、事前に変更の許可を受けなければなりません。

## 9 土壌検査・水質検査の実施

小規模特定事業区域内の土壌検査及び水質検査は6か月ごとに実施し、検査結果を市長に報告しなければなりません。

6か月が経過しなくても、搬入した土砂等の数量が5,000m<sup>3</sup>を超えるときは、5,000m<sup>3</sup>を超えるごとに検査を実施しなければなりません。

検査に用いる試料を採取するときは、市の担当職員が立ち会いますので、事前に日程を調整して下さい。

## 10 立入検査への対応

小規模特定事業の実施中は、市の担当職員が随時立入検査を実施しますので検査に応じて下さい。検査の結果、問題が認められる場合は改善を指示しますので、指示に従って下さい。

## 11 基準に適合しない汚染土壌等の処理方法

「廃棄物の処理及び清掃に関する法律」で定められた汚泥や「土壌汚染対策法施行規則」等に定める基準に適合しない汚染土壌は、各個別法令によって定められた処理方法によって適正に処理して下さい。

## 12 申請手数料について

申請手数料は下記のとおりとし、申請時に都市計画課に納付して下さい。

- ・小規模特定事業許可申請手数料

1件につき 30,000円

- ・小規模特定事業変更許可申請手数料

1件につき 20,000円

### Ⅲ 施工方法

(1) 許可申請準備から埋立て準備までの施工方法

#### 許可申請準備

- ① 小規模特定事業区域・土砂等埋立等区域の確認  
(小規模特定事業区域を明確にするため、木杭(赤スプレーを塗布)を打ちます。)
- ② 測量を実施し、小規模特定事業区域の平面図・縦断図(側点間隔は原則20mで、側点には木杭(赤スプレー塗布)を打ちます。)・横断図・排水施設計画図等を作成。
- ③ 上記①②の作業後に、小規模特定事業区域・土砂等埋立等区域の着工前の現況写真を撮影。

許可申請に必要な書類を揃え、市に申請。

市の確認

許可

#### 施工準備工

小規模特定事業区域には、標識(様式第19号)を設置。(P5参照)

様式第19号（第14条関係）

| 小規模特定事業に関する標識           |   |
|-------------------------|---|
| 許可を受けた年月日及び許可の番号        | 年 月 日 第 号   |
| 埋立て等の目的                 |   |
| 小規模特定事業を行う場所の所在地        |   |
| 小規模特定事業を行う者の住所、氏名及び電話番号 | 住所<br>氏名<br>(法人にあつては、主たる事務所の所在地、その名称及び代表者の氏名)<br>電話番号 |
| 小規模特定事業の期間              | 年 月 日から 年 月 日まで                                       |
| 小規模特定事業区域の面積            | m <sup>2</sup>  |
| 土砂等の排出場所及び搬入予定数量        | 排出場所<br>搬入予定数量 m <sup>3</sup>                         |
| 施工管理者の氏名                |   |

備考 小規模特定事業に関する標識の大きさは、縦は120センチメートル以上、横は90センチメートル以上とすること。

(2) 土砂等搬入届出から完了検査まで

許可後、土砂等搬入届出書を市に提出  
(搬入する日の10日前まで)



市の確認



埋立て準備工

- ① 地山勾配が1：4を超える傾斜地に埋立て等を行う場合は、埋立て土砂等が滑らないように、現地盤に幅1m以上の段切りを施工。
- ② 土砂等埋立て計画に合わせ、丁張りを設置。



埋立て工

- ① 埋立て等の締固めは、ブルドーザー又はバックホーで施工し、1層を30cm程度で層状に施工しながら、法面を整形。
- ② 法面は、埋立て等高さ（法面の最下部から最上部までの高さ）5m以下の場合は1：1.8勾配以上、5mを超える場合は1：2.0勾配以上で整形。
- ③ 埋立て等高さ（法面の最下部から最上部までの高さ）5mごとに幅1m以上の小段を設けるとともに、小段には水が溜まらないよう、5%程度の勾配を設ける。
- ④ 日頃から搬入された土砂等の量がわかるように「小規模特定事業施工管理台帳（様式第20号）」を記帳。
- ⑤ 要所ごとに写真撮影を行う。
- ⑥ 埋立て工については、以上のことを繰り返し、必要に応じて埋立て等法面保護のため、緑化等の法面保護工を施工する。



小規模特定事業完了届書（様式第15号）提出後、市の検査を受けます。  
※出来形図面等（平面図、断面図、排水施設図、土砂等容量計算書等）を添付

## IV 埋立て等施工中の土壌検査

### 土壌検査の実施方法

- ① 小規模特定事業区域内の土壌検査は、土砂等の搬入を開始した日から6か月ごと、又は搬入土量5,000<sup>m</sup>ごとに市長の指定する職員の立ち会いの上、試料を採取し、土壌検査を行う。
- ② 土壌検査のための試料とする土砂の採取は、土砂等埋立て等区域の中央地点から5m～10mまでの4地点の計5地点から等量を採取し、採取後混合し、それぞれ1つの試料とする。  
(当該地点がない場合にあつては、中央地点を交点に直角に交わる2直線上の当該中央地点と当該区域の境界との中央地点4地点の計5地点。)
- ③ 土壌検査は、施行規則別表第1(P8参照)の項目の欄に掲げる項目ごとに、同表の測定方法の欄に掲げる測定方法により行う。

### 土壌検査の報告

土壌検査は小規模特定事業区域内に当該土砂等の搬入を開始した日から6か月ごとに、前回の検査基準日から6か月を経過した日、又は小規模特定事業区域に搬入した土砂等が累計して5,000<sup>m</sup>を超えた日ごとに、該当項目の超えた日から1か月以内に、下記の書類を添えて市に報告する。

- ① 検体試料採取調書(様式第12号)
- ② 土壌検査証明書(様式第13号)
- ③ 当該検査のために採取した土砂等を採取した地点の位置図  
(縮尺100分の1～1,000分の1)
- ④ 上記③の採取状況を撮影した現場写真

別表第1（第3条、第10条、第16条関係）

| 項目     | 基準値   | 測定方法   |
|--------|---|--|
| カドミウム  | 検液1リットルにつき<br>0.003ミリグラム以下  | 日本産業規格K0102の55.2、55.3又は55.4に定める方法  |
| 全シアン   | 検液中に検出されないこと。   | 日本産業規格K0102の38に定める方法（日本産業規格K0102の38・1・1及び38の備考11に定める方法を除く。）又は水質汚濁に係る環境基準について（昭和46年環境庁告示第59号。以下「昭和46年環境庁告示第59号」という。）付表1に掲げる方法   |
| 有機燐    | 検液中に検出されないこと。   | 排水基準を定める省令の規定に基づく環境大臣が定める排水基準に係る検定方法（昭和49年環境庁告示第64号。以下「昭和49年環境庁告示第64号」という。）付表1に掲げる方法又は日本産業規格K0102の31・1に定める方法のうちガスクロマトグラフ法以外のもの（メチルジメトンにあっては、昭和49年環境庁告示第64号付表2に掲げる方法） |
| 鉛      | 検液1リットルにつき<br>0.01ミリグラム以下   | 日本産業規格K0102の54に定める方法   |
| 六価クロム  | 検液1リットルにつき<br>0.02ミリグラム以下   | 日本産業規格K0102の65・2（日本産業規格K0102の65・2・2及び65・2・7を除く。）に定める方法   |
| 砒素     | 検液1リットルにつき<br>0.01ミリグラム以下<br>（埋立て等を行う場所の土地利用目的が農用地（田に限る。銅の項及び別表第3備考第2号において同じ。）である場合にあつては、検液1リットルにつき0.01ミリグラム以下かつ試料1キログラムにつき15ミリグラム未満） | 検液中濃度に係るものにあつては日本産業規格K0102の61に定める方法、農用地に係るものにあつては農用地土壌汚染対策地域の指定要件に係る砒素の量の検定の方法を定める省令（昭和50年総理府令第31号）第1条第3項及び第2条に規定する方法  |
| 総水銀    | 検液1リットルにつき<br>0.0005ミリグラム以下   | 昭和46年環境庁告示第59号付表2に掲げる方法  |
| アルキル水銀 | 検液中に検出されないこと。   | 昭和46年環境庁告示第59号付表3及び昭和49年環境庁告示第64号付表3に掲げる方法   |
| PCB    | 検液中に検出されないこと。   | 昭和46年環境庁告示第59号付表4に掲げる方法  |



|                                 |   |   |
|---------------------------------|---|---|
| 銅                               | 埋立て等の用に供する場所の土地利用目的が農用地である場合にあっては、試料1キログラムにつき125ミリグラム未満 | 農用地土壌汚染対策地域の指定要件に係る銅の量の検定の方法を定める省令（昭和47年総理府令第66号）第1条第3項及び第2条に規定する方法                 |
| ジクロロメタン                         | 検液1リットルにつき0.02ミリグラム以下                                   | 日本産業規格K0125の5・1、5・2又は5・3・2に定める方法  |
| 四塩化炭素                           | 検液1リットルにつき0.002ミリグラム以下                                  | 日本産業規格K0125の5・1、5・2、5・3・1、5・4・1又は5・5に定める方法  |
| クロロエチレン<br>（別名塩化ビニル又は塩化ビニルモノマー） | 検液1リットルにつき0.002ミリグラム以下                                  | 地下水の水質汚濁に係る環境基準について（平成9年環境庁告示第10号。以下「平成9年環境庁告示第10号」という。）付表に掲げる方法                    |
| 1, 2-ジクロロエタン                    | 検液1リットルにつき0.004ミリグラム以下                                  | 日本産業規格K0125の5・1、5・2、5・3・1又は5・3・2に定める方法  |
| 1, 1-ジクロロエチレン                   | 検液1リットルにつき0.1ミリグラム以下                                    | 日本産業規格K0125の5・1、5・2又は5・3・2に定める方法  |
| 1, 2-ジクロロエチレン                   | 検液1リットルにつき0.04ミリグラム以下                                   | シス体にあつては日本産業規格K0125の5・1、5・2又は5・3・2に定める方法、トランス体にあつては日本産業規格K0125の5・1、5・2又は5・3・1に定める方法 |
| 1, 1, 1-トリクロロエタン                | 検液1リットルにつき1ミリグラム以下                                      | 日本産業規格K0125の5・1、5・2、5・3・1、5・4・1又は5・5に定める方法  |
| 1, 1, 2-トリクロロエタン                | 検液1リットルにつき0.006ミリグラム以下                                  | 日本産業規格K0125の5・1、5・2、5・3・1、5・4・1又は5・5に定める方法  |
| トリクロロエチレン                       | 検液1リットルにつき0.01ミリグラム以下                                   | 日本産業規格K0125の5・1、5・2、5・3・1、5・4・1又は5・5に定める方法  |
| テトラクロロエチレン                      | 検液1リットルにつき0.01ミリグラム以下                                   | 日本産業規格K0125の5・1、5・2、5・3・1、5・4・1又は5・5に定める方法  |
| 1, 3-ジクロロプロペン                   | 検液1リットルにつき0.002ミリグラム以下                                  | 日本産業規格K0125の5・1、5・2又は5・3・1に定める方法  |
| チウラム                            | 検液1リットルにつき0.006ミリグラム以下                                  | 昭和46年環境庁告示第59号付表5に掲げる方法   |
| シマジン                            | 検液1リットルにつき0.003ミリグラム以下                                  | 昭和46年環境庁告示第59号付表6の第1又は第2に掲げる方法  |

|           |                           |   |
|-----------|---------------------------|---|
| チオベンカルブ   | 検液1リットルにつき<br>0.02ミリグラム以下 | 昭和46年環境庁告示第59号付表6の第1又は第2に掲げる方法  |
| ベンゼン      | 検液1リットルにつき<br>0.01ミリグラム以下 | 日本産業規格K0125の5・1、5・2又は5・3・2に定める方法  |
| セレン       | 検液1リットルにつき<br>0.01ミリグラム以下 | 日本産業規格K0102の67・2、67・3又は67・4に定める方法   |
| ふっ素       | 検液1リットルにつき<br>0.8ミリグラム以下  | 日本産業規格K0102の34・1（日本産業規格K0102の34の備考1を除く。）若しくは34・4（妨害となる物質としてハロゲン化合物又はハロゲン化水素が多量に含まれる試料を測定する場合にあっては、蒸留試薬溶液として、水約200ミリリットルに硫酸10ミリリットル、りん酸60ミリリットル及び塩化ナトリウム10グラムを溶かした溶液とグリセリン250ミリリットルを混合し、水を加えて1,000ミリリットルとしたものを用い、日本産業規格K0170-6の6図2注記のアルミニウム溶液のラインを追加する。）に定める方法又は日本産業規格K0102の34・1・1c）（注（2）第3文及び日本産業規格K0102の34の備考1を除く。）に定める方法（懸濁物質及びイオンクロマトグラフ法で妨害となる物質が共存しないことを確認した場合にあっては、これを省略することができる。）及び昭和46年環境庁告示第59号付表7に掲げる方法 |
| ほう素       | 検液1リットルにつき<br>1ミリグラム以下    | 日本産業規格K0102の47・1、47・3又は47・4に定める方法   |
| 1,4-ジオキサン | 検液1リットルにつき<br>0.05ミリグラム以下 | 昭和46年環境庁告示第59号付表8に掲げる方法   |

備考 この表の左欄中「有機燐」とは、パラチオン、メチルパラチオン、メチルジメトン及びEPNをいう。

## V 埋立て等施工中の水質検査

### 水質検査の実施方法

- ① 小規模特定事業内に湧水や常流水が確認された場合、埋立て等施工前に多孔管や暗渠管等の排水施設を埋設して、湧水や常流水を区域外へ排出する。このような暗渠排水施設から排出する水がある場合に、水質検査を実施する。
- ② 水質検査は、施行規則別表第3（P12参照）の項目の欄に掲げる項目ごとに、同表の測定方法の欄に掲げる方法により測定を行う。

### 水質検査の報告

水質検査は、小規模特定事業区域に土砂等の搬入を開始した日から6か月ごと、前回の検査基準日から6か月を経過した日、又は小規模特定事業区域に搬入した土砂等が累計して5,000m<sup>3</sup>を超えた日ごとに、該当項目の超えた日から1か月以内に、下記の書類を添えて市に報告する。

- ① 検体試料採取調書（様式第12号）
- ② 水質検査証明書（様式第23号）
- ③ 当該検査のために採取した排水を採取した地点の位置図  
（縮尺100分の1～1,000分の1）
- ④ 上記③の採取状況を撮影した現場写真

別表第3（第17条関係）

| 項目                              | 測定方法  |
|---------------------------------|---|
| カドミウム                           | 日本産業規格K0102の55・2、55・3又は55・4に定める方法   |
| 全シアン                            | 日本産業規格K0102の38・1・2（日本産業規格K0102の38の備考11を除く。以下同じ。）及び38・2に定める方法、日本産業規格K0102の38・1・2及び38・3に定める方法、日本産業規格K0102の38・1・2及び38・5に定める方法又は昭和46年環境庁告示第59号付表1に掲げる方法 |
| 有機燐                             | 昭和49年環境庁告示第64号付表1に掲げる方法又は日本産業規格31・1に定める方法のうちガスクロマトグラフ法以外のもの（メチルジメトンにあっては、昭和49年環境庁告示第64号付表2に掲げる方法）   |
| 鉛                               | 日本産業規格K0102の54に定める方法  |
| 六価クロム                           | 日本産業規格K0102の65・2（日本産業規格K0102の65・2・2及び65・2・7を除く。）に定める方法  |
| 砒素                              | 日本産業規格K0102の61・2、61・3又は61・4に定める方法   |
| 総水銀                             | 昭和46年環境庁告示第59号付表2に掲げる方法   |
| アルキル水銀                          | 昭和46年環境庁告示第59号付表3に掲げる方法   |
| PCB                             | 昭和46年環境庁告示第59号付表4に掲げる方法   |
| 銅                               | 日本産業規格K0102の52・2、52・3、52・4又は52・5に定める方法  |
| ジクロロメタン                         | 日本産業規格K0125の5・1、5・2又は5・3・2に定める方法  |
| 四塩化炭素                           | 日本産業規格K0125の5・1、5・2、5・3・1、5・4・1又は5・5に定める方法  |
| クロロエチレン<br>（別名塩化ビニル又は塩化ビニルモノマー） | 平成9年環境庁告示第10号付表に掲げる方法   |
| 1，2－ジクロロエタン                     | 日本産業規格K0125の5・1、5・2、5・3・1又は5・3・2に定める方法  |
| 1，1－ジクロロエチレン                    | 日本産業規格K0125の5・1、5・2又は5・3・2に定める方法  |
| 1，2－ジクロロエチレン                    | シス体にあつては日本産業規格K0125の5・1、5・2又は5・3・2に定める方法、トランス体にあつては日本産業規格K0125の5・1、5・2又は5・3・1に定める方法   |
| 1，1，1－トリクロロエタン                  | 日本産業規格K0125の5・1、5・2、5・3・1、5・4・1又は5・5に定める方法  |
| 1，1，2－トリクロロエタン                  | 日本産業規格K0125の5・1、5・2、5・3・1、5・4・1又は5・5に定める方法  |
| トリクロロエチレン                       | 日本産業規格K0125の5・1、5・2、5・3・1、5・4・1又は5・5に定める方法  |
| テトラクロロエチレン                      | 日本産業規格K0125の5・1、5・2、5・3・1、5・4・1又は5・5に定める方法  |

|                   |   |
|-------------------|---|
| 1, 3-ジクロロ<br>プロペン | 日本産業規格K0125の5・1、5・2又は5・3・1に定める方法  |
| チウラム              | 昭和46年環境庁告示第59号付表5に掲げる方法   |
| シマジン              | 昭和46年環境庁告示第59号付表6の第1又は第2に掲げる方法  |
| チオベンカルブ           | 昭和46年環境庁告示第59号付表6の第1又は第2に掲げる方法  |
| ベンゼン              | 日本産業規格K0125の5・1、5・2又は5・3・2に定める方法  |
| セレン               | 日本産業規格K0102の67・2、67・3又は67・4に定める方法   |
| ふっ素               | 日本産業規格K0102の34・1（日本産業規格K0102の34の備考1を除く。）若しくは34・4（妨害となる物質としてハロゲン化合物又はハロゲン化水素が多量に含まれる試料を測定する場合にあっては、蒸留試薬溶液として、水約200ミリリットルに硫酸10ミリリットル、りん酸60ミリリットル及び塩化ナトリウム10グラムを溶かした溶液とグリセリン250ミリリットルを混合し、水を加えて1,000ミリリットルとしたものを用い、日本産業規格K0170-6の6図2注記のアルミニウム溶液のラインを追加する。）に定める方法又は日本産業規格K0102の34・1・1c）（注（2）第3文及び日本産業規格K0102の34の備考1を除く。）に定める方法（懸濁物質及びイオンクロマトグラフ法で妨害となる物質が共存しないことを確認した場合にあっては、これを省略することができる。）及び昭和46年環境庁告示第59号付表7に掲げる方法 |
| ほう素               | 日本産業規格K0102の47・1、47・3又は47・4に定める方法   |
| 水素イオン濃度           | 日本産業規格K0102の12・1に定める方法又は昭和49年環境庁告示第64号に定める方法  |
| 1, 4-ジオキサン        | 昭和46年環境庁告示第59号付表8に掲げる方法   |

備考

- 1 この表の左欄中「有機燐」とは、パラチオン、メチルパラチオン、メチルジメトン及びE P Nをいう。
- 2 この表の左欄中「銅」の検査は、土砂等による埋立て等による埋立て等の用に供する場所の利用目的が農用地である場合に行う。

## VI 標準図

\*図についてはイメージ図です。

図-1 「土砂等埋立て等高さ」とは

小規模特定事業により生じる法面の最下部（擁壁を用いる場合にあつては、当該擁壁の上端）と最上部との高低差をいう。

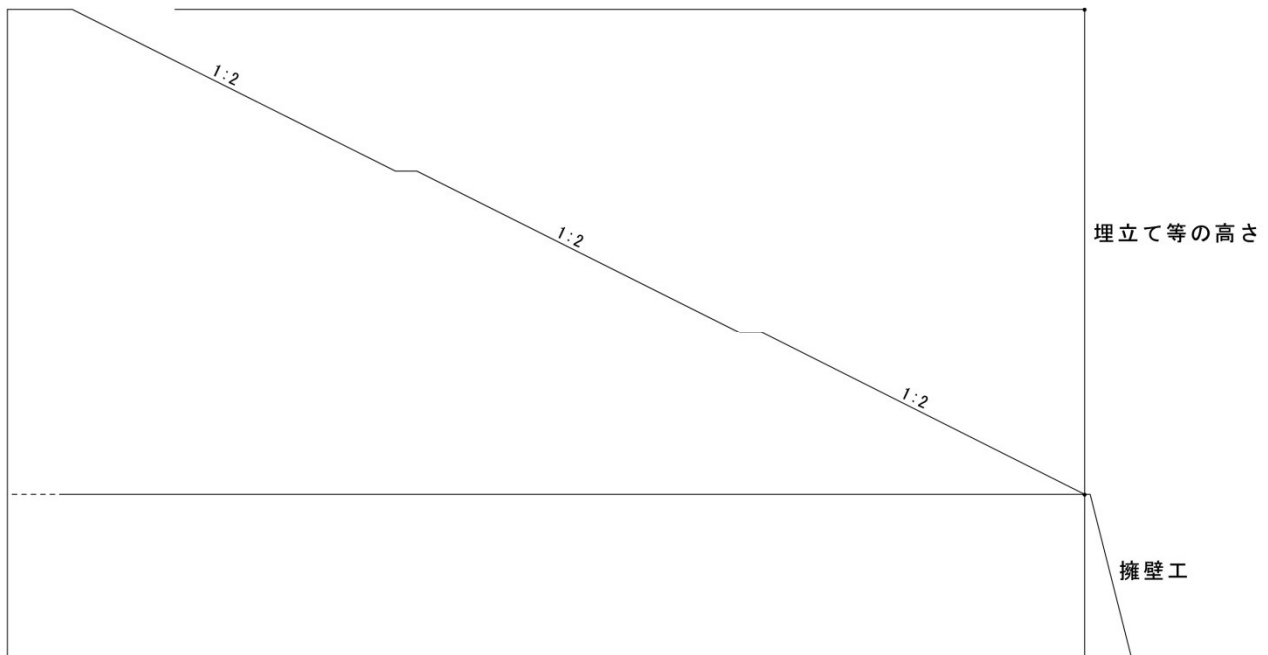


図-2

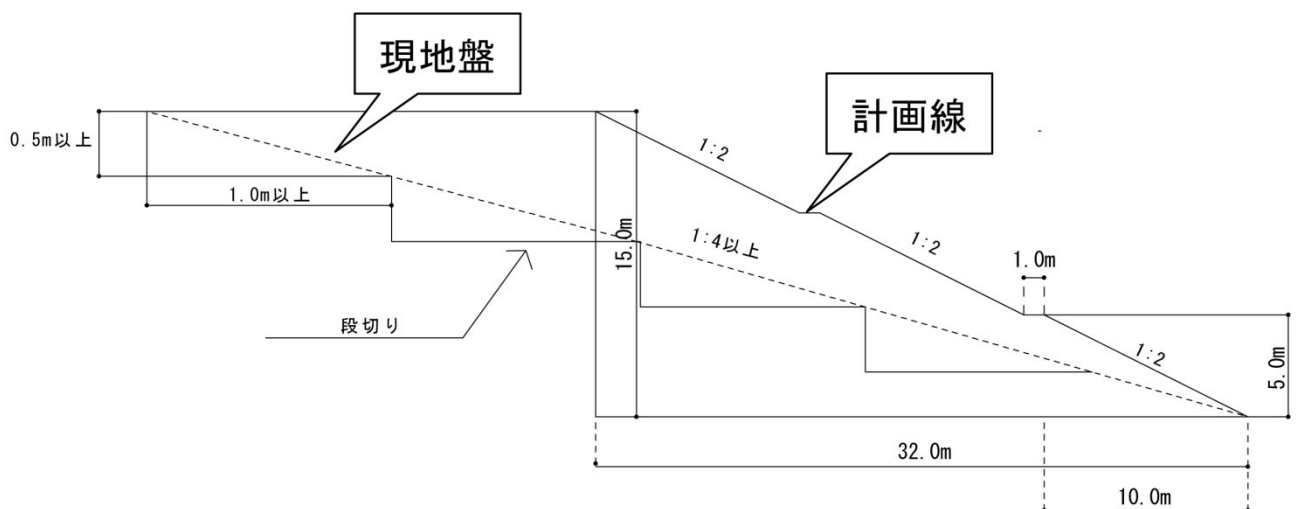


図-3 (丁張り)

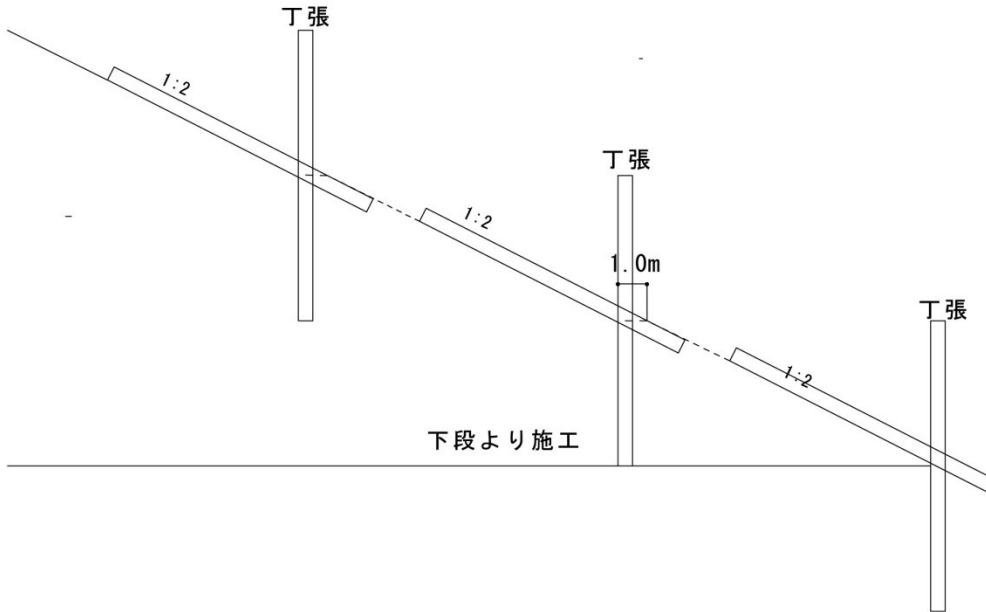


図-4 (小段の構造)

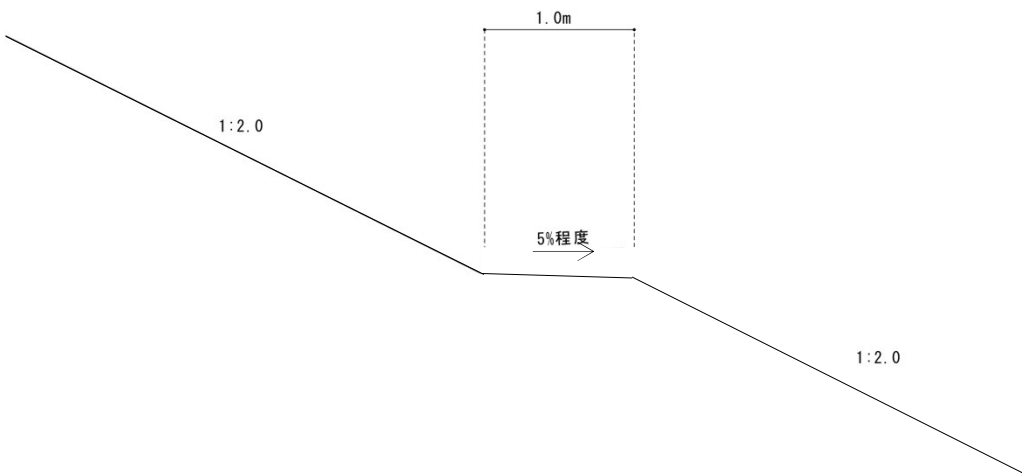


図-5 (軽微変更図面・出来形図面の作成方法)

※当初設計線は点線で記入し、変更設計線及び出来形線は実線で記入する。

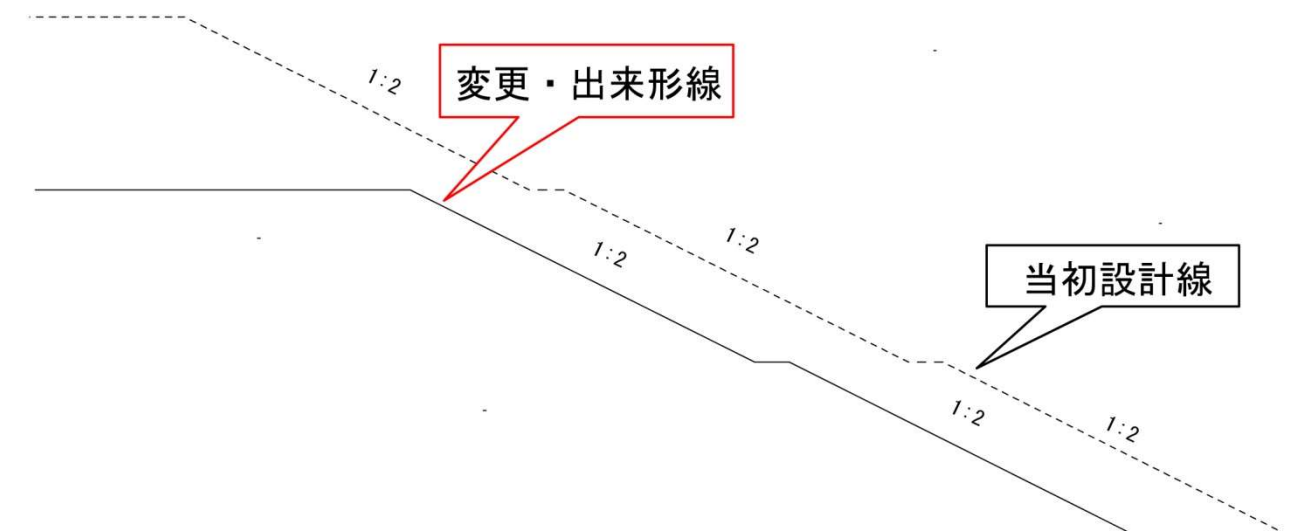


図-6

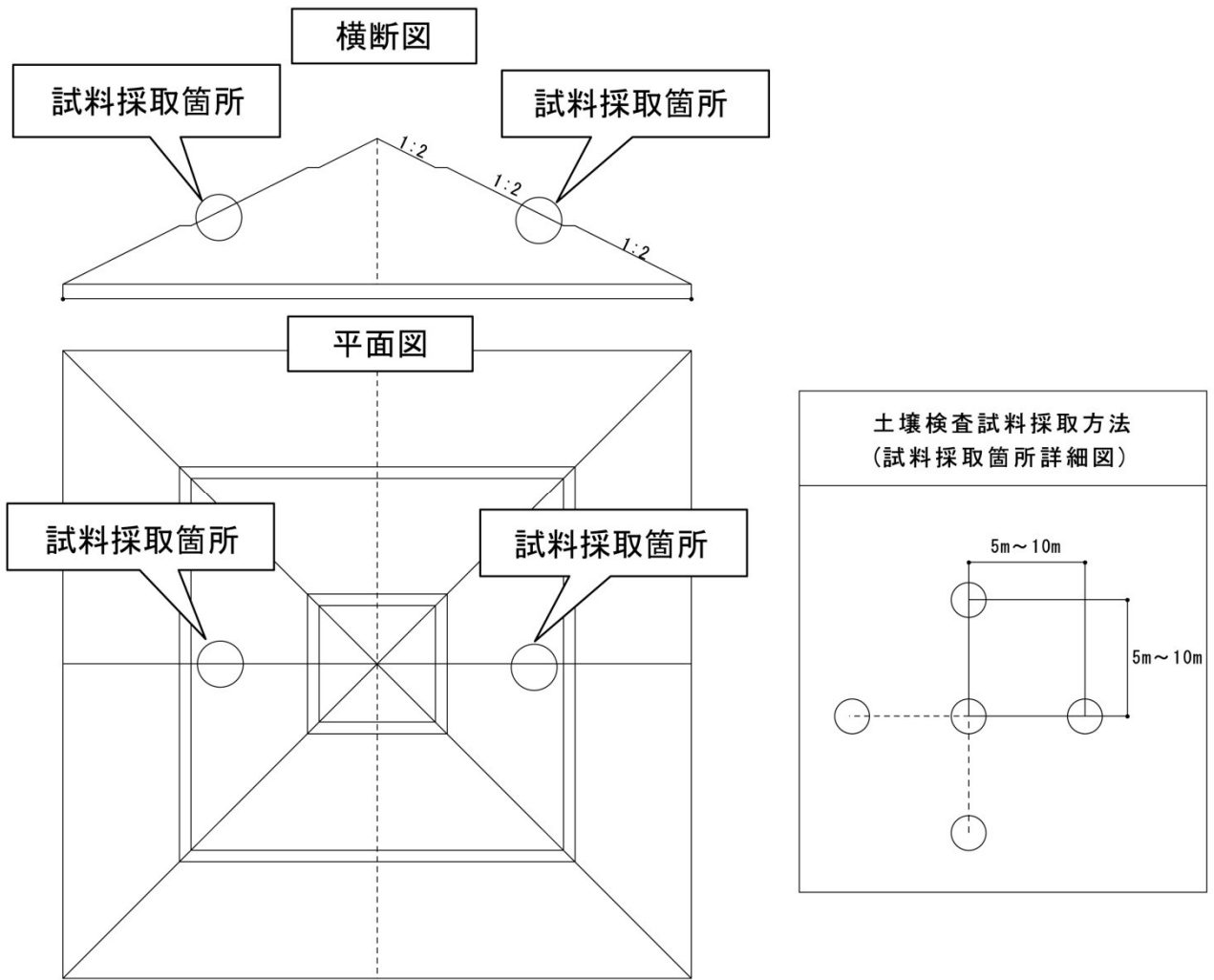




図-7 土砂等埋立て高さとなり面勾配

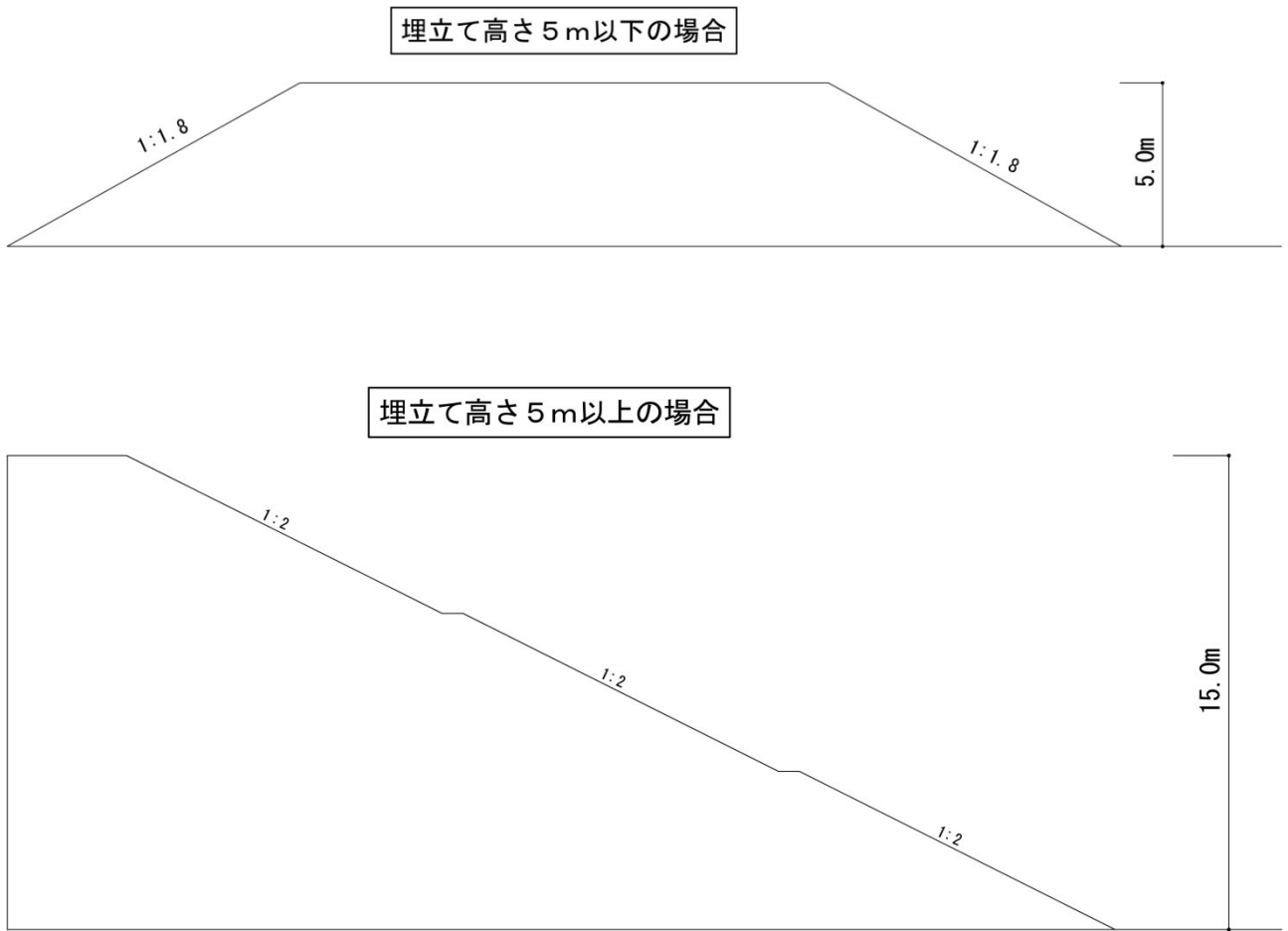
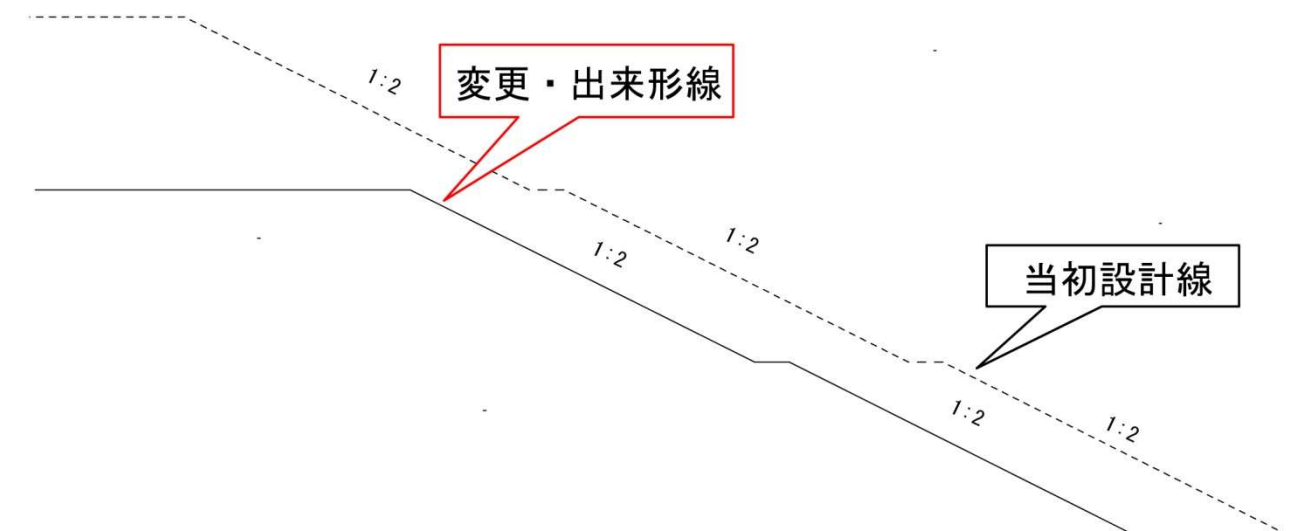


図-8 (変更図面の作成方法)

※当初設計線は点線で記入し、変更設計線及び出来形線は実線で記入する。



## 小規模特定事業許可申請書の記載要領

### 1 申請書の提出方法等

- (1) 申請書は、フラットファイル、ファイルケース等で製本すること。
- (2) 提出部数は**正本 1 部 副本 9 部**とする。

### 2 使用する様式

小規模特定事業許可申請書（様式第 3 号）を使用すること。

### 3 埋立て等の目的

建設残土の処分、宅地造成、農地改良、一時保管等、具体的な埋立ての目的を記入すること。

### 4 小規模特定事業を行う面積及び土砂等埋立て等区域の面積

面積は面積計算書（小数点以下 2 桁）により算出された面積で、小数点以下 1 桁（下 2 桁切り捨て）まで記載する。

### 5 小規模特定事業を行う期間

小規模特定事業を行う期間は、最長で 3 年とすること。

### 6 小規模特定事業区域に搬入する土砂等の数量

規則第 7 条第 3 項第 1 1 号による計画縦断面図及び計画横断面図により算出された土砂等の数量で、小数点以下 1 桁（下 2 桁切り捨て）まで記載する。

### 7 小規模特定事業の施工に関する計画

別記 小規模特定事業の施工に関する計画書に従い作成すること。

### 8 小規模特定事業区域の周辺の地域の生活環境の保全及び災害の発生の防止に関する計画

別記 小規模特定事業区域の周辺の地域の生活環境の保全及び災害の発生の防止に関する計画書に従い作成すること。

### 9 施工管理者の氏名、住所

通常所在する事務所等の所在地及び、電話番号を記載すること。

小規模特定事業許可申請に必要な書類及び添付図面一覧表

| 書類<br>番号 | 申請書・添付図面   | 様式の<br>有無 | 作成上の留意事項及び明示する事項  | 縮尺等      |
|----------|--|-----------|---|----------|
| 1        | 小規模特定事業許可申請書（様式第3号）  | 有         | ・別記1「小規模特定事業許可申請書の記載要領」を参照のこと。                            |          |
| 2        | 小規模特定事業の施工に関する計画   | 有         | ・別記2「小規模特定事業の施工に関する計画書」に基づき作成し、必要に応じて別紙を添付すること。           |          |
| 3        | 小規模特定事業区域の周辺の地域の生活環境の保全及び災害の発生の防止に関する計画書                                       | 有         | ・別記3「小規模特定事業区域の周辺の地域の生活環境の保全及び災害の発生の防止に関する計画書」に基づき作成すること。 |          |
| 4        | 小規模特定事業区域の位置を示す図面  | 無         | ・道路、地勢等周辺の状況が容易に把握できるもので、方位及び小規模特定事業区域の位置が記載されているもの。      | 1/10,000 |
| 5        | 小規模特定事業区域の見取図  | 無         | ・小規模特定事業区域及び土砂等埋立等区域の周辺の状況が容易に把握できるものであること。               | 1/100    |
|          | 土砂等埋立等区域の見取図   |           |   | 1/1,000  |
| 6        | 申請者の住民票の写し及び印鑑登録証明書（法人の場合にあっては、法人の登記事項証明書及び法人の代表者の住民票の写し並びに法人の役員に関する調書（様式第4号）） | 有         | ・申請日前3か月以内に発行されたものであること。<br>・法人の役員に関する調書は誓約日時点の情報であること。   |          |
| 7        | 小規模特定事業の施工に係る資金調達計画書（様式第5号）  | 有         |   |          |
| 8        | 申請者が個人である場合の資産に関する調書（様式第6号）  | 有         |   |          |
|          | 直近3年間の所得税の納付すべき額及び納付済額を証する書類、事業税の納付すべき額及び納付済額を証する書類                            | 無         |   |          |

|    |   |   |   |  |
|----|---|---|---|--|
| 9  | 申請者が法人である場合の直近3年間の各事業年度における貸借対照表、損益計算書、株主資本等変動計算書、個別注記表、法人税の納付すべき額及び納付済額を証する書類、事業税の納付すべき額及び納付済額を証する書類 | 無 |   |  |
| 10 | 小規模特定事業区域の土地の登記事項証明書、不動産登記法第14条第1項に規定する地図の写し、又は同条第4項に規定する地図に準ずる図面の写し                                  | 無 | <ul style="list-style-type: none"> <li>・申請日前3か月以内に発行されたものであること。</li> <li>・小規模特定事業区域が明示されており、小規模特定事業区域及び隣接地の地目、謄写した法務局名、作成年月日及び作成者氏名が記載され、作成者の押印がなされているものであること。</li> </ul>   |  |
| 11 | 申請者が小規模特定事業区域内の全部又は一部の土地の所有権を有しない場合にあつては、当該所有権を有しない土地を使用する権原を証する書類                                    | 無 | <ul style="list-style-type: none"> <li>・当該土地の賃貸借契約書等</li> </ul>   |  |
| 12 | 小規模特定事業の施工が請負によって行われる場合にあつては、当該請負の契約書の写し  | 無 |   |  |
| 13 | 施工管理者の住民票の写し  | 無 | <ul style="list-style-type: none"> <li>・申請日前3か月以内に発行されたものであること。</li> </ul>  |  |
| 14 | 小規模特定事業区域の現況平面図、現況断面図及び面積計算書  | 無 | <ul style="list-style-type: none"> <li>・平面図は、小規模特定事業区域と土砂等埋立等区域の位置を表示すること。</li> <li>・断面図は縦断面図及び横断面図とし、小規模事業区域界と土砂等埋立等区域界の位置を表示すること。</li> <li>・縦断面図の測点は原則20m間隔とし、形状が変化する地点に測点を設けるものとする。</li> <li>・横断面図は縦断面図の測点ごとに作成すること。</li> <li>・面積は小数点以下1桁(下2桁切り捨て)まで表示すること。</li> </ul> | 平面図<br>縦断面図<br>横断面図<br>1/100<br>~<br>1/1,000 |
| 15 | 小規模特定事業区域の計画平面図、計画断面図及び雨水排水図  |   |   |  |
| 16 | 土砂等埋立等区域の計画平面図、計画断面図及び面積計算書   |   |   |  |

|    |   |   |  |                            |
|----|---|---|--|----------------------------|
| 17 | 埋立て等をする土砂の予定容量計算書   | 無 | <ul style="list-style-type: none"> <li>・上記16のよる計画縦断面図及び計画横断面図に基づく平均断面法により算出すること。</li> <li>・土砂等の予定容量は、小数点以下1桁(下2桁切り捨て)まで表示すること。</li> </ul>  |                            |
| 18 | 小規模特定事業が規則で定める規模を超え、当該土砂等による埋立て等の構造の安定計算を行った場合にあっては、当該安定計算を記載した書面 | 無 | <ul style="list-style-type: none"> <li>・土砂等による埋立て等の高さが15mを超える場合に作成すること。</li> </ul>   |                            |
| 19 | 擁壁を設置する場合にあっては、当該擁壁の構造計画並びに応用力算定及び断面算定を記載した構造計算を記載した書面            | 無 | <ul style="list-style-type: none"> <li>・擁壁の設計根拠資料及び設計図</li> <li>・擁壁の構造、規模を示す図面</li> <li>・別記10「擁壁の基準」に基づく構造計算によって、安全が確認されているもの。</li> </ul>  | 構造図<br>1/100<br>~<br>1/500 |
| 20 | 小規模特定事業区域における排水施設の構造計画図、流出量算定及び排水断面算定を記載した書面                      | 無 | <ul style="list-style-type: none"> <li>・湧水が確認できる土地、地表水が集中しやすい土地及び自然排水を遮断するような地形構造の場合、又は盛土することにより地表水等が集中することが想定される場合には、暗渠排水施設の設置等排水に係る施設やその他有効な排水に係る措置を講じること。</li> <li>・流出量の算定に用いる降雨強度、流出係数等については群馬県「開発許可制度の手引き」に基づくこと。</li> <li>・浸透施設の設置にあたっては、盛土部分及びがけ、擁壁等の付近へは設けないこと。</li> </ul> |                            |
| 21 | 法令等に基づく許認可等を要するものである場合にあっては、小規模特定事業が当該法令等に基づく許認可等を要するものであることを示す書面 | 無 | <ul style="list-style-type: none"> <li>・当該行為の許認可等の通知等であること。ただし、許認可等の決定がなされていない場合には、申請書の写し(提出先の受付印が押されているものに限る。)</li> </ul>   |                            |
| 22 | 土砂等による埋立て等に係る土地所有者の承認書(様式第7号)                                     | 有 | <ul style="list-style-type: none"> <li>・住所、氏名及び日付は、土地所有者が個人の場合には自署していること。</li> </ul>   |                            |

|    |                            |   |   |  |
|----|----------------------------|---|---|--|
| 23 | 小規模特定事業区域及び土砂等を搬出する場所の現況写真 | 無 | <ul style="list-style-type: none"> <li>・全景がわかるように撮影すること。</li> <li>・平面図等に撮影位置を記入すること。</li> </ul> |  |
| 24 | 上記に掲げるもののほか、市長が必要と認める書類    | 無 | <ul style="list-style-type: none"> <li>・個別案件ごとに必要と認める書類の添付を求めることがあります。</li> </ul>               |  |

（表）

小規模特定事業許可申請書

年 月 日

安中市長 宛

住所

申請者 氏名

印

（法人にあっては、主たる事務所の所在地、その名称及び代表者の氏名）

電話番号

安中市土砂等による埋立て等の規制に関する条例第7条第1項の規定による許可を受けたいので、次のとおり申請します。

|   |                 |        |                                   |
|---|-----------------|--------|-----------------------------------|
| 埋立て等の目的                                 |                 |        |                                   |
| 小規模特定事業区域の位置及び面積                        | 位置              | 面積（実測） | m <sup>2</sup>                    |
| 土砂等埋立等区域の位置及び面積                         | 位置              | 面積（実測） | m <sup>2</sup>                    |
| 小規模特定事業を行う期間                            | 年 月 日から 年 月 日まで |        |                                   |
| 小規模特定事業区域に搬入する土砂等の数量                    | m <sup>3</sup>  |        |                                   |
| 小規模特定事業の施工に関する計画                        |                 |        |                                   |
| 小規模特定事業区域の周辺の地域の生活環境の保全及び災害の発生の防止に関する計画 |                 |        |                                   |
| 施工管理者の氏名及び住所並びに通常所在する事務所等の所在地及び電話番号     | 氏名              | 住所     | 通常所在する事務所等の所在地<br>通常所在する事務所等の電話番号 |
| その他                                     |                 |        |                                   |

備考 小規模特定事業の施工に関する計画並びに小規模特定事業区域の周辺の地域の生活環境の保全及び災害の発生の防止に関する計画の欄に記入しきれない場合には「別紙のとおり」と記入し、それらの計画書を添付すること。

(裏)

添付書類

- 1 小規模特定事業区域の位置を示す図面
- 2 小規模特定事業区域の付近の見取図
- 3 土砂等埋立等区域の見取図
- 4 申請者が個人である場合にあつては、申請者の住民票の写し及び印鑑登録証明書
- 5 申請者が法人である場合にあつては、法人の登記事項証明書及び印鑑証明書（登記官が作成する印鑑に関する証明書をいう。）並びに法人の代表者の住民票の写し並びに法人の役員に関する調書（様式第4号）
- 6 小規模特定事業施工に係る資金調達計画書（様式第5号）
- 7 申請者が個人である場合にあつては、資産及び負債に関する調書（様式第6号）、直近3年間の所得税の納付すべき額及び納付済額を証する書類並びに事業税の納付すべき額及び納付済額を証する書類
- 8 申請者が法人である場合にあつては、直近3年間に終了した各事業年度の貸借対照表、損益計算書、株主資本等変動計算書、個別注記表、法人税の納付すべき額及び納付済額を証する書類並びに事業税の納付すべき額及び納付済額を証する書類
- 9 小規模特定事業区域の土地の登記事項証明書及び不動産登記法第14条第1項に規定する地図の写し又は同条第4項に規定する地図に準ずる図面の写し
- 10 申請者が小規模特定事業区域内の全部又は一部の土地の所有権を有しない場合にあつては、当該所有権を有しない土地を使用する権原を証する書類
- 11 小規模特定事業の施工が請負によって行われる場合にあつては、当該請負の契約書の写し
- 12 施工管理者の住民票の写し
- 13 小規模特定事業区域の現況平面図、現況断面図及び面積計算書
- 14 小規模特定事業区域の計画平面図、計画断面図及び雨水排水図
- 15 土砂等埋立等区域の計画平面図、計画断面図及び面積計算書
- 16 埋立て等をする土砂等の予定容量計算書
- 17 土砂等による埋立て等の高さが1.5メートルを超える場合において、土砂等による埋立て等の構造の安定計算を行うときは、当該安定計算を記載した書面
- 18 擁壁を設置する場合にあつては、当該擁壁の構造計画及び構造計算を記載した書面（応力算定及び断面算定を記載した書面を含む。）
- 19 小規模特定事業区域における排水施設の構造計画図並びに流出量算定及び排水断面算定を記載した書面
- 20 法令等に基づく許認可等を要するものである場合にあつては、小規模特定事業が当該法令等に基づく許認可等を要するものであることを示す書類
- 21 小規模特定事業区域及び土砂等を搬出する場所の現況写真
- 22 1から21までに掲げるもののほか、市長が必要と認める書類



法人の役員に関する調書

| 役職名 | フリガナ<br>氏名 | 生年月日 | 住所 |
|-----|------------|------|----|
|     |            |      |    |
|     |            |      |    |
|     |            |      |    |
|     |            |      |    |
|     |            |      |    |
|     |            |      |    |
|     |            |      |    |
|     |            |      |    |
|     |            |      |    |
|     |            |      |    |
|     |            |      |    |

上記の内容（役職名を除く。）について、住民票に記載された情報と相違ないことを誓約します。

年 月 日

申請者 住所

氏名

印

（法人にあつては、主たる事務所の所在地、その名称及び代表者の氏名）

小規模特定事業施工に係る資金調達計画書

| 内訳                  | 金額（千円） |
|---------------------|--------|
| 小規模特定事業の施工に必要な資金の総額 |        |
| 土地                  |        |
| 事務所                 |        |
| 運搬車両等               |        |
|                     |        |
|                     |        |
|                     |        |
|                     |        |
| 自己資金                |        |
| 借入金                 |        |
| (借入先)               |        |
| 調達方法                |        |
|                     |        |
| その他                 |        |
| 増資                  |        |

備考 内訳欄については、事業計画に応じて適宜変更すること。

資産及び負債に関する調書

年 月 日現在

| 資産の種別  | 内訳 | 数量 | 価格又は金額（千円） |
|--------|----|----|------------|
| 現金及び預金 |    |    |            |
| 有価証券   |    |    |            |
| 未収入金   |    |    |            |
| 売掛金    |    |    |            |
| 受取手形   |    |    |            |
| 土地     |    |    |            |
| 建物     |    |    |            |
| 備品     |    |    |            |
| 車両     |    |    |            |
| その他    |    |    |            |
| 資産計    |    |    |            |
| 負債の種別  | 内訳 | 数量 | 価格又は金額（千円） |
| 長期借入金  |    |    |            |
| 短期借入金  |    |    |            |
| 未払金    |    |    |            |
| 預り金    |    |    |            |
| 前受金    |    |    |            |
| 買掛金    |    |    |            |
| 支払手形   |    |    |            |
| その他    |    |    |            |
| 負債計    |    |    |            |

備考 欄に記入しきれない場合には「別紙のとおり」と記入し、別紙を添付すること。

小規模特定事業に係る土地所有者の承認書

小規模特定事業許可申請者（ ）が当方の所有地である次表の土地において  
 行う特定事業については、異議がないので承認します。

| 所在地及び地番 | 地目 | 地積（公簿）（㎡） | 備考 |
|---------|----|-----------|----|
|         |    |           |    |
|         |    |           |    |
|         |    |           |    |
|         |    |           |    |

また、承認の前提として、次の事項について、小規模特定事業許可申請者から、 年 月 日  
 付けで説明を受け、その内容を確認しました。

|    |   |
|----|---|
| 1  | 申請者の氏名及び住所（法人にあっては、名称、代表者の氏名及び主たる事務所の所在地） |
| 2  | 小規模特定事業区域の位置及び面積                          |
| 3  | 小規模特定事業の期間                                |
| 4  | 小規模特定事業区域に搬入する土砂等の数量                      |
| 5  | 小規模特定事業の施工に関する計画                          |
| 6  | 小規模特定事業に供する施設の設置計画（施設の位置を含む。）             |
| 7  | 小規模特定事業が完了した場合の小規模特定事業区域の出来形              |
| 8  | 小規模特定事業区域の周辺の地域の生活環境の保全及び災害の発生の防止に関する計画   |
| 9  | 小規模特定事業の施工を管理する者（施工管理者）の氏名                |
| 10 | 小規模特定事業の施工を管理する事務所の所在地及び電話番号              |

上記のとおり、承認したことを証するため、署名押印します。

年 月 日

土地所有者 住所  
 氏名

印

（法人にあっては、主たる事務所の所在地、その名称及び代表者の氏名）

電話番号

備考 土地所有者が法人の場合は、署名押印に代えて記名押印を行うことができる。

## 小規模特定事業の施工に関する（変更）計画書

施工期間 自 許 可 日  
至 年 月 日

事業者 \_\_\_\_\_ 印

1 現場組織表

① 事業者名 住 所  
氏 名  
電 話

② 現場施工体制 施工管理者  
電 話

重機責任者  
電 話

事務責任者  
電 話

2 特定事業に使用する機械、資材

1) 使用機械

| 名 称 | 規 格 | 数 量 | 備 考 |
|-----|-----|-----|-----|
|     |     |     |     |
|     |     |     |     |
|     |     |     |     |
|     |     |     |     |
|     |     |     |     |

2) 使用資材

| 名 称 | 規 格 | 数 量 | 備 考 |
|-----|-----|-----|-----|
|     |     |     |     |
|     |     |     |     |
|     |     |     |     |
|     |     |     |     |
|     |     |     |     |

### 3 施工内容

#### 【技術上の基準】(規則別表第2)

- 1 土砂等埋立等区域の地盤に滑りやすい土質の層があるときは、その地盤に滑りが生じないようにくい打ち、土の置換えその他の措置が講じられること。
- 2 著しく傾斜をしている土地において、施工する前の地盤と埋立て等をされる土砂等との接する面が滑り面とならないように当該地盤の斜面に段切り等の措置が講じられること。
- 3 (1) 土砂等による埋立て等の高さが15メートル超の場合の法面の勾配は、安定計算を行い、安全が確保される勾配とすること。  
(2) 土砂等による埋立て等の高さが5メートルを超え15メートル以下の場合の法面の勾配は、垂直1メートルに対する水平距離が2メートル以上の勾配とすること。  
(3) 土砂等による埋立て等の高さが5メートル以下の場合の法面の勾配は、垂直1メートルに対する水平距離が1.8メートル以上の勾配とすること。
- 4 擁壁を用いる場合の当該擁壁の構造は、宅地造成及び特定盛土等規制法施行令(昭和37年政令第16号)第8条から第12条までの規定に適合すること。
- 5 土砂等による埋立て等の高さが5メートル以上である場合にあっては、土砂による埋立て等の高さ5メートルごとに幅1メートル以上の段を設けること。
- 6 土砂等による埋立て等の完了等の後に地盤の緩み、沈下又は崩壊が生じないように締固めその他の措置が講じられること。
- 7 土砂等による埋立て等の完了後の法面は、石張り、芝張り、モルタルの吹付け等によって風化その他の浸食から保護する措置が講じられること。
- 8 (1) 湧水の多い土地に土砂等による埋立て等を行う場合は、有孔管等による排水施設を設けること。  
(2) 雨水等を適切に排水しなければ埋立て等を行う土砂等が流出し、又は災害が発生するおそれがある場合は、十分な能力及び構造を有する排水施設を設けること。
- 9 湧水、雨水等に係る流量計算を行うこと。

#### 【指 針】

- 1 地山勾配が1:4を超える傾斜地に埋立て等を行う場合は、現況地盤に幅1m以上の段切りを行うこと。
- 2 土砂等の締固めは、ブルドーザー又はバックホーを用い、1層を30cm程度として行うこと。
- 3 法面に設けた小段は、水が溜まらないように、5%程度の勾配を設けること。

工程表

| 工程<br>作業名 | 年 | 年 |   |   |   |   |   |   |   |   |    |    |    | 年 |   |   |   |   |   |   |   |   |    |    |    | 年 |   |   |   |   |   |   |   |   |    |    |    |  |
|-----------|---|---|---|---|---|---|---|---|---|---|----|----|----|---|---|---|---|---|---|---|---|---|----|----|----|---|---|---|---|---|---|---|---|---|----|----|----|--|
|           | 月 | 1 | 2 | 3 | 4 | 5 | 6 | 7 | 8 | 9 | 10 | 11 | 12 | 1 | 2 | 3 | 4 | 5 | 6 | 7 | 8 | 9 | 10 | 11 | 12 | 1 | 2 | 3 | 4 | 5 | 6 | 7 | 8 | 9 | 10 | 11 | 12 |  |
| 準備工事      |   |   |   |   |   |   |   |   |   |   |    |    |    |   |   |   |   |   |   |   |   |   |    |    |    |   |   |   |   |   |   |   |   |   |    |    |    |  |
| 測量等計画・準備  |   |   |   |   |   |   |   |   |   |   |    |    |    |   |   |   |   |   |   |   |   |   |    |    |    |   |   |   |   |   |   |   |   |   |    |    |    |  |
| 伐採・伐根     |   |   |   |   |   |   |   |   |   |   |    |    |    |   |   |   |   |   |   |   |   |   |    |    |    |   |   |   |   |   |   |   |   |   |    |    |    |  |
| 資材搬入路工    |   |   |   |   |   |   |   |   |   |   |    |    |    |   |   |   |   |   |   |   |   |   |    |    |    |   |   |   |   |   |   |   |   |   |    |    |    |  |
| 防災工       |   |   |   |   |   |   |   |   |   |   |    |    |    |   |   |   |   |   |   |   |   |   |    |    |    |   |   |   |   |   |   |   |   |   |    |    |    |  |
| 土砂防止柵工    |   |   |   |   |   |   |   |   |   |   |    |    |    |   |   |   |   |   |   |   |   |   |    |    |    |   |   |   |   |   |   |   |   |   |    |    |    |  |
| 排水工       |   |   |   |   |   |   |   |   |   |   |    |    |    |   |   |   |   |   |   |   |   |   |    |    |    |   |   |   |   |   |   |   |   |   |    |    |    |  |
| 沈砂池工      |   |   |   |   |   |   |   |   |   |   |    |    |    |   |   |   |   |   |   |   |   |   |    |    |    |   |   |   |   |   |   |   |   |   |    |    |    |  |
| 地盤改良工     |   |   |   |   |   |   |   |   |   |   |    |    |    |   |   |   |   |   |   |   |   |   |    |    |    |   |   |   |   |   |   |   |   |   |    |    |    |  |
| 擁壁工       |   |   |   |   |   |   |   |   |   |   |    |    |    |   |   |   |   |   |   |   |   |   |    |    |    |   |   |   |   |   |   |   |   |   |    |    |    |  |
| 土工事       |   |   |   |   |   |   |   |   |   |   |    |    |    |   |   |   |   |   |   |   |   |   |    |    |    |   |   |   |   |   |   |   |   |   |    |    |    |  |
| 土砂搬入届提出   |   |   |   |   |   |   |   |   |   |   |    |    |    |   |   |   |   |   |   |   |   |   |    |    |    |   |   |   |   |   |   |   |   |   |    |    |    |  |
| 土砂埋立工     |   |   |   |   |   |   |   |   |   |   |    |    |    |   |   |   |   |   |   |   |   |   |    |    |    |   |   |   |   |   |   |   |   |   |    |    |    |  |
| 排水施設工     |   |   |   |   |   |   |   |   |   |   |    |    |    |   |   |   |   |   |   |   |   |   |    |    |    |   |   |   |   |   |   |   |   |   |    |    |    |  |
| 法面保護工     |   |   |   |   |   |   |   |   |   |   |    |    |    |   |   |   |   |   |   |   |   |   |    |    |    |   |   |   |   |   |   |   |   |   |    |    |    |  |
| 完了届提出     |   |   |   |   |   |   |   |   |   |   |    |    |    |   |   |   |   |   |   |   |   |   |    |    |    |   |   |   |   |   |   |   |   |   |    |    |    |  |

<記載例>  
 工事の工種ごとの計画工程を記載すること。



小規模特定事業区域の周辺の地域の生活環境の保全  
及び災害の発生の防止に関する計画書

施工期間 自 許 可 日  
至 年 月 日

事業者 \_\_\_\_\_ 印

# 1 小規模特定事業区域の周辺の地域の生活環境の保全に関する計画

## 【指 針】

|                  |   |
|------------------|---|
| 粉じんの飛散防止対策       | 小規模特定事業区域が「大気汚染防止法」に基づく一般粉じん発生施設に該当する場合は、当該施設の管理に関する基準に適合すること。  |
| 騒音防止対策<br>振動防止対策 | <ol style="list-style-type: none"> <li>1 土砂等を搬入する時間帯及び埋立て等の作業を行う時間帯は、原則として、日曜日・祝日及び年末年始を除く日の午前7時から午後7時までとすること。</li> <li>2 小規模特定事業区域内で行う作業が「騒音規制法」又は「群馬県的生活環境を保全する条例」に基づく特定建設作業に該当する場合は、これらの法令に基づく騒音の規制基準に適合すること。</li> <li>3 小規模特定事業区域の周辺の地域における騒音の大きさが、騒音に係る環境基準に適合すること。</li> <li>4 小規模特定事業区域内で行う作業が「振動規制法」又は「群馬県的生活環境を保全する条例」に基づく特定建設作業に該当する場合は、これらの法令に基づく振動の規制基準に適合すること。</li> <li>5 土砂等を搬入する事業者及びその搬入車両の運転者に対し、小規模特定事業区域の周辺の住宅地内を通行する際は徐行するよう要請すること。</li> <li>6 土砂等を搬入する事業者及びその搬入車両の運転者に対し、過積載を行わないよう要請すること。</li> </ol> |
| 交通安全対策           | <ol style="list-style-type: none"> <li>1 小規模特定事業区域から公道への土砂等の撒き出しを防止すること。</li> <li>2 土砂等の搬入路が通学路に当たる場合は、安中市教育委員会と協議の上、搬入の時間帯を調整すること。</li> <li>3 搬入路の幅員等の状況により、交通事故の発生が懸念される場合は、交通誘導員の配置や交通安全施設の設置等の措置を講ずること。</li> </ol>  |
| 周辺住民の安全対策        | <ol style="list-style-type: none"> <li>1 埋立て等区域に、人がみだりに立ち入ることを防止するためのさく等を設けること。</li> <li>2 小規模特定事業区域の出入口は、原則として1箇所とし、作業終了後は施錠すること。</li> </ol>   |
| その他              | 土砂等を搬入する事業者及びその搬入車両の運転者に対し、規則で定められている車両の表示を行うよう要請すること。  |

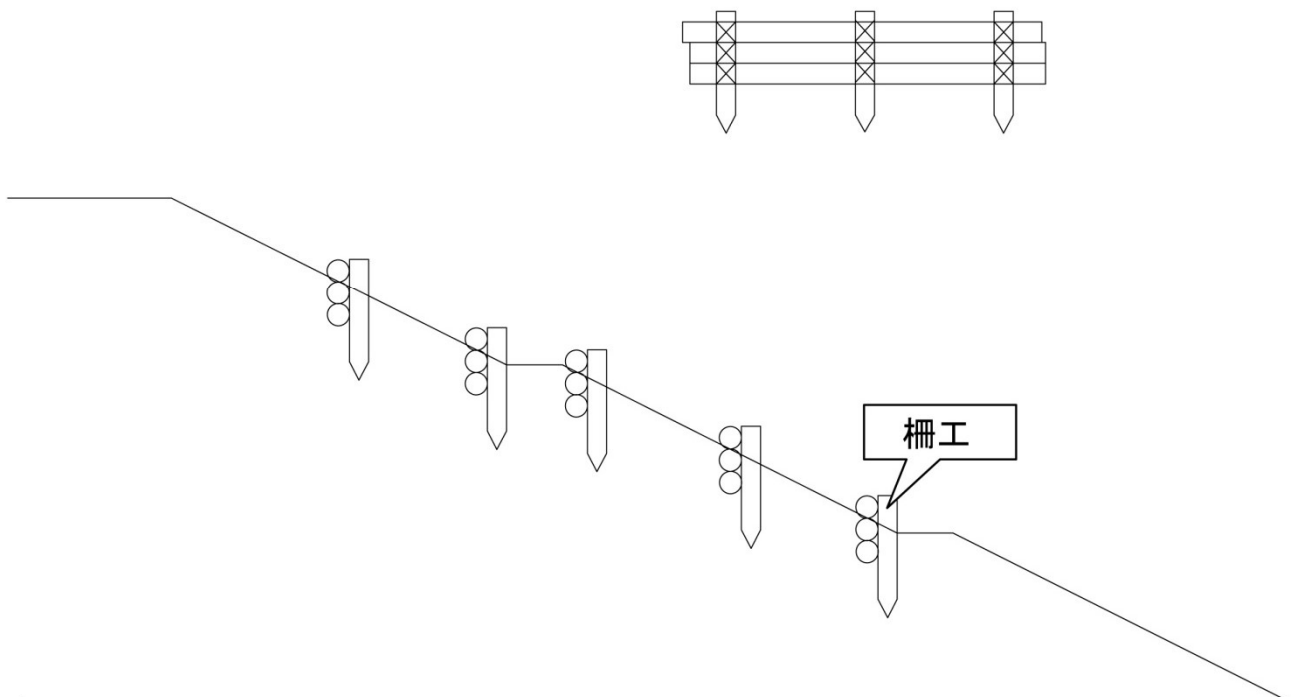
## 2 小規模特定事業区域の災害の発生の防止に関する計画

### 【指 針】

|                          |   |
|--------------------------|---|
| <p>緊急連絡体制の整備</p>         | <p>災害の発生が切迫し、又は災害が発生した場合に備えて、関係者及び関係行政機関との緊急連絡体制を整備するとともに、その内容を作業従事者等に十分周知徹底すること。</p>   |
| <p>災害の発生を防止するための応急対策</p> | <p>災害の予兆が認められるときは、次のような応急措置を講じること。</p> <ol style="list-style-type: none"> <li>1 地割れ（クラック）が生じたときは、ビニールシートで覆うなどして雨水の浸透を防ぐ。</li> <li>2 法面が崩壊したときは、応急的に柵工を施工し、法面の安定を図る。（下図「柵工施工図」参照）</li> <li>3 雨水や湧水により法面が浸食されたときは、必要な箇所に排水施設を設置する。</li> </ol> |

柵工施工図

柵工図



## 土砂等搬入届出書の記載要領

## 1 使用する様式

「土砂等搬入届出書（様式第 10 号）」を使用すること。

## 2 搬入する土砂の予定容量

「土砂等排出元証明書（様式第 11 号）」記載の土量を記載すること。

（※土砂等排出元証明書（様式第 11 号）記載の土量は最大 5, 000 m<sup>3</sup>）

## 土砂等搬入届出書及び添付書類一覧

| 書類<br>番号 | 届出書・添付図面                      | 様式の<br>有無 | 作成上の留意事項及び明示する事項  | 縮尺等                   |
|----------|-------------------------------|-----------|---|-----------------------|
| 1        | 土砂等搬入届出書<br>(様式第 10 号)        | 有         | ・土砂等の搬入予定量は、発生元証明書記載の<br>土量の合計を記載すること。<br>※1度に最大 5, 000 m <sup>3</sup> まで。  |                       |
| 2        | 土砂等排出元証明書<br>(様式第 11 号)       | 有         | ・土砂等の排出者の記名、押印がなされている<br>もの。<br>※1度に最大 5, 000 m <sup>3</sup> まで。  |                       |
| 3        | 検体試料採取調書<br>(様式第 12 号)        | 有         |   |                       |
| 4        | 土壌検査証明書<br>(様式第 13 号)         | 有         | 計量士（計量法（平成 4 年法律第 51 号）第 1<br>22 条第 1 項の規定により登録された者であっ<br>て、計量法施行規則（平成 5 年通商産業省令第<br>69 号）第 50 条第 1 号に規定する環境計量士<br>（濃度関係）であるもの。）が発行したものに<br>限る。 |                       |
| 5        | 土壌検査の試料を採取<br>した位置図及び現況写<br>真 | 無         | ・位置図は、周辺の状況が判明できるもの。<br>・現況写真は、排出場所の概ねの全景、及び採<br>取状況が撮影されたもの。   | 1/100<br>～<br>1/1,000 |

土砂等搬入届出書

年 月 日

安中市長 様

住所  
届出者 氏名 印  
(法人にあつては、主たる事務所の所在地、その名称及び代表者の氏名)  
電話番号

安中市土砂等による埋立て等の規制に関する条例第7条第1項の規定による許可に係る土砂等の搬入を行いたいので、同条例第10条第1項の規定により、次のとおり届け出ます。

|  |   |
|--|---|
| 許可を受けた年月日<br>及び許可の番号                     | 年 月 日 第 号   |
| 今回の届出に関する<br>土砂等の排出場所及<br>び土砂等を<br>排出する者 | (排出場所)<br>所在地<br>工事名<br>(排出する者)<br>住所<br>氏名<br>(法人にあつては、主たる事務所の所在地、その名称及び代表者の氏名)<br>電話番号                  |
| 搬入しようとする<br>土砂等の予定量                      | 合計 m <sup>3</sup>   |
| 添付書類                                     | 1 土砂等排出元証明書（様式第11号）<br>2 土壌検査の試料を採取した位置図<br>3 土壌検査の試料を採取した現場写真<br>4 検体試料採取調書（様式第12号）<br>5 土壌検査証明書（様式第13号） |

備考 この届出書は、土砂等を搬入しようとする日の10日前までに提出すること。

土砂等排出元証明書

年 月 日

安中市長 様

住所  
土砂等の排出者 氏名 印  
(法人にあっては、主たる事務所の所在地、その名称及び代表者の氏名)  
電話番号

安中市土砂等による埋立て等の規制に関する条例第7条第1項の規定による許可を受けた小規模特定事業区域に搬入する土砂等は、次の工事施工場所から排出したものであること及び当該土砂等の性状が基準に適合していることを証明します。

|                                      |   |
|--------------------------------------|---|
| 工 事 名                                |   |
| 工 事 施 工 場 所                          |   |
| 工 事 発 注 者                            |   |
| 工 事 施 工 期 間                          | 年 月 日 から 年 月 日 まで                             |
| 工事に係る土砂等の総排出量及び当該小規模特定事業区域搬入予定量      | 総排出量 $m^3$<br>当該小規模特定事業区域搬入予定量 $m^3$          |
| 今回の証明に係る土砂等の排出量                      | $m^3$   |
| 今回の証明に係る土砂等の性状                       | 第1種建設発生土 第2種建設発生土 第3種建設発生土                    |
| 今回の証明に係る土砂等を運搬する者                    | 住所<br>氏名<br>(法人にあっては、主たる事務所の所在地、その名称及び代表者の氏名) |
| 今回の証明に係る土砂等による埋立て等を行う小規模特定事業の許可を受けた者 | 住所<br>氏名<br>(法人にあっては、主たる事務所の所在地、その名称及び代表者の氏名) |

備考 今回の証明に係る土砂等の性状の欄は、建設業に属する事業を行う者の再生資源の利用に関する判断の基準となるべき事項を定める省令別表第1上欄の区分のうち該当するものを丸で囲むこと。

検体試料採取調書

年 月 日

安中市長 様

住所  
届出者 氏名 印  
(法人にあつては、主たる事務所の所在地、その名称及び代表者の氏名)  
電話番号

住所  
採取者 所属 印  
職 氏名  
電話番号

別添の検査証明書の検体試料を次のとおり採取しました。

|                            |   |
|----------------------------|---|
| 検 体 区 分                    |   |
| 報 告 区 分                    | 土壌検査（ 搬入 ・ 定期 ・ 廃止 ・ 完了 ）<br>水質検査（ 定期 ・ 廃止 ・ 完了 ） |
| 採 取 年 月 日                  |   |
| 採 取 時 の 天 候                |   |
| 土 壌 検 査 の 場 合 の<br>採 取 深 度 |   |

備考 検体区分の欄には、この調書に係る土壌検査証明書又は水質検査証明書に記載された検体番号等を記載すること。

様式第13号（第10条、第18条関係）

土壤検査証明書

年 月 日

様

分析機関名  
代表者  
所在地  
電話番号  
環境計量士

印  
印

年 月 日に依頼のあった検体について、土壤の汚染に係る環境基準について（平成3年環境庁告示第46号）付表に定める方法により検液を作成し、計量した結果を次のとおり証明します。  
(検体番号)

| 項目                          | 単位   | 測定値   | 基準値    | 測定方法     |
|-----------------------------|------|-------|--------|----------|
| カドミウム                       | mg/l |       | 0.003  |          |
| 全シアン                        | mg/l |       | 不検出    |          |
| 有機燐                         | mg/l |       | 不検出    |          |
| 鉛                           | mg/l |       | 0.01   |          |
| 六価クロム                       | mg/l |       | 0.02   |          |
| 砒素                          | mg/l |       | 0.01   |          |
| 総水銀                         | mg/l |       | 0.0005 |          |
| アルキル水銀                      | mg/l |       | 不検出    |          |
| PCB                         | mg/l |       | 不検出    |          |
| ジクロロメタン                     | mg/l |       | 0.02   |          |
| 四塩化炭素                       | mg/l |       | 0.002  |          |
| クロロエチレン(別名塩化ビニル又は塩化ビニルモノマー) | mg/l |       | 0.002  |          |
| 1,2-ジクロロエタン                 | mg/l |       | 0.004  |          |
| 1,1-ジクロロエチレン                | mg/l |       | 0.1    |          |
| 1,2-ジクロロエチレン                | mg/l |       | 0.04   |          |
| 1,1,1-トリクロロエタン              | mg/l |       | 1      |          |
| 1,1,2-トリクロロエタン              | mg/l |       | 0.006  |          |
| トリクロロエチレン                   | mg/l |       | 0.01   |          |
| テトラクロロエチレン                  | mg/l |       | 0.01   |          |
| 1,3-ジクロロプロペン                | mg/l |       | 0.002  |          |
| チウラム                        | mg/l |       | 0.006  |          |
| シマジン                        | mg/l |       | 0.003  |          |
| チオベンカルブ                     | mg/l |       | 0.02   |          |
| ベンゼン                        | mg/l |       | 0.01   |          |
| セレン                         | mg/l |       | 0.01   |          |
| ふっ素                         | mg/l |       | 0.8    |          |
| ほう素                         | mg/l |       | 1      |          |
| 1,4-ジオキサン                   | mg/l |       | 0.05   |          |
| 農用地（田に限る。）                  | 砒素   | mg/kg | 15     | 含有<br>試験 |
|                             | 銅    | mg/kg | 125    |          |
| 備考                          |      |       |        |          |



## 車両の表示要領

### 1 根拠

#### (1) 車両の表示（条例第18条）

許可等を受けた者は、車両を使用し、又は委託して小規模特定事業区域に土砂等を搬入するとき（土砂等を排出する者が車両を使用し、又は委託して搬入するときを含む。）は、当該小規模特定事業に係る土砂等の搬入に供する車両である旨その他規則で定める事項を当該車両の見やすい箇所に表示し、又は表示させるよう努めなければならない。

#### (2) 表示する事項（規則第20条）

- ① 小規模特定事業に係る土砂等の搬入の用に供する車両である旨
- ② 小規模特定事業区域の所在地（小規模特定事業区域の所在地の全てを記載することができないときは、当該小規模特定事業区域を代表する所在地）
- ③ 小規模特定事業の許可を受けた者の氏名又は法人の名称
- ④ 小規模特定事業の許可番号
- ⑤ 小規模特定事業区域に土砂等を運搬する者の氏名又は法人の名称

### 2 記載例

## 安中市許可土砂等搬入車両

○搬入先（小規模特定事業区域）

群馬県▲市▲▲町▲▲番地

○許可事業者（申請者）

▲県▲▲市▲▲町▲▲番地（株）安中土砂

○許可番号第▲▲号

○土砂等搬入業者

▲県▲▲市▲▲町▲▲番地 土砂建設株式会社

注 大きさは、規格A3判（縦29.7センチメートル以上、横42.0センチメートル）以上とすること。

## 小規模特定事業施工管理台帳の取扱要領

### 1 根拠

#### ① 帳簿の記載（規則第15条第1項）

条例第15条第1項の規定による帳簿の記載は、小規模特定事業施工管理台帳（様式第20号）により、毎日行うものとする。

#### ② 市への報告（規則第15条第3項）

条例第15条第2項の規定による報告は、条例第7条第1項の許可を受けた日（再開したときは、再開した日。）から3か月ごと（月の中途において当該許可を受けたとき（再開したときは、再開したとき。）は、当該許可を受けた日の属する月を1か月とみなす。）に遅滞なく、「小規模特定事業施工状況報告書（様式第21号）」に当該期間の小規模特定事業施工管理台帳の写しを添えて行うものとする。

### 2 使用する様式

① 帳簿の記載は「小規模特定事業施工管理台帳（様式第20号）」を使用する。

② 市への報告は「小規模特定事業施工状況報告書（様式第21号）」を使用する。

### 3 小規模特定事業施工管理台帳に記載する土砂等の数量（ $m^3$ ）

① 特定事業区域に搬入されるトラック1台毎に土砂等の数量（体積）を記載する。

② 土砂等の単位重量は $1.8 t/m^3$ とし、原則としてトラック1台当たりの土砂等の数量（ $m^3$ ）は下表のとおりとする。

| トラックの最大積載重量 | 土砂等の数量（ $m^3$ ） |
|-------------|-----------------|
| 2 t 車       | 1. 1 $m^3$      |
| 4 t 車       | 2. 2 $m^3$      |
| 10 t 車      | 5. 6 $m^3$      |
| 22 t 車      | 12. 2 $m^3$     |
| 24 t 車      | 13. 3 $m^3$     |
| 26 t 車      | 14. 4 $m^3$     |
| 29 t 車      | 16. 1 $m^3$     |
| 36 t 車      | 20. 0 $m^3$     |

小規模特定事業の許可を受けた者の氏名又は法人の名称  
 小規模特定事業区域の位置及び面積  
 土砂等埋立等区域の位置及び面積

m<sup>2</sup>  
m<sup>2</sup>

記録者の氏名

印

|    | 土砂等の搬入の時刻 | 搬入車両の登録番号 | 土砂等を運搬した者の氏名又は法人の名称 | 搬入車両の運転者の氏名 | 搬入した土砂等の数量 ( m <sup>3</sup> ) | 土砂等の積込場所 |
|----|-----------|-----------|---------------------|-------------|-------------------------------|----------|
| 1  |           |           |                     |             |                               |          |
| 2  |           |           |                     |             |                               |          |
| 3  |           |           |                     |             |                               |          |
| 4  |           |           |                     |             |                               |          |
| 5  |           |           |                     |             |                               |          |
| 6  |           |           |                     |             |                               |          |
| 7  |           |           |                     |             |                               |          |
| 8  |           |           |                     |             |                               |          |
| 9  |           |           |                     |             |                               |          |
| 10 |           |           |                     |             |                               |          |
| 11 |           |           |                     |             |                               |          |
| 12 |           |           |                     |             |                               |          |
| 13 |           |           |                     |             |                               |          |
| 14 |           |           |                     |             |                               |          |
| 15 |           |           |                     |             |                               |          |
| 16 |           |           |                     |             |                               |          |
| 17 |           |           |                     |             |                               |          |
| 18 |           |           |                     |             |                               |          |
| 19 |           |           |                     |             |                               |          |
| 20 |           |           |                     |             |                               |          |

施工作業の内容

小規模特定事業施工状況報告書

年 月 日

安中市長 様

住所  
 報告者 氏名 印  
（法人にあつては、主たる事務所の所在地、その名称及び代表者の氏名）  
 電話番号

安中市土砂等による埋立て等の規制に関する条例第15条第2項の規定により、小規模特定事業の施工の状況を次のとおり報告します。

|                       |  |                            |                            |                          |    |
|-----------------------|--|----------------------------|----------------------------|--------------------------|----|
| 許可を受けた年月日及び許可の番号      | 年 月 日 第 号                                  |                            |                            |                          |    |
| 小規模特定事業区域の面積          | m <sup>2</sup> （うち実施済みの面積 m <sup>2</sup> ） |                            |                            |                          |    |
| 小規模特定事業区域に搬入される土砂等の数量 | m <sup>3</sup> （うち実施済みの数量 m <sup>3</sup> ） |                            |                            |                          |    |
| 今回の報告に係る期間            | 年 月 日から 年 月 日まで                            |                            |                            |                          |    |
| 排出場所・工事名等             | 搬入予定量<br>(m <sup>3</sup> )                 | 前回累計量<br>(m <sup>3</sup> ) | 今回報告量<br>(m <sup>3</sup> ) | 累計量<br>(m <sup>3</sup> ) | 備考 |
|                       |  |                            |                            |                          |    |
|                       |  |                            |                            |                          |    |
|                       |  |                            |                            |                          |    |
|                       |  |                            |                            |                          |    |
|                       |  |                            |                            |                          |    |
|                       |  |                            |                            |                          |    |
|                       |  |                            |                            |                          |    |
|                       |  |                            |                            |                          |    |
|                       |  |                            |                            |                          |    |
|                       |  |                            |                            |                          |    |
|                       |  |                            |                            |                          |    |
| 合 計                   |  |                            |                            |                          |    |

備考 今回の報告に係る期間の小規模特定事業施工管理台帳の写し及び土砂等を搬出した場所の現況写真を添付すること。

## 小規模特定事業変更許可申請書の記載要領

### 1 使用する様式

「小規模特定事業変更許可申請書（様式第 8 号）」を使用すること。

### 2 変更の内容

条例第 7 条第 2 項第 2 号から同条同項第 8 号（下記参照）までの何れかに該当する事項を記載すること。

- ① 埋立て等の目的
- ② 小規模特定事業区域の位置及び面積
- ③ 土砂等埋立等区域の位置及び面積
- ④ 小規模特定事業を行う期間（延長する場合に限る）  
※期間を延長する場合は、最長 1 年。
- ⑤ 小規模特定事業区域に搬入する土砂等の数量（増加させる場合に限る）
- ⑥ 小規模特定事業の施工に関する計画
- ⑦ 小規模特定事業区域の周辺の地域の生活環境の保全及び災害の発生の防止に関する計画

### 3 変更の理由

変更に至った具体的な理由を記載すること。

小規模特定事業変更許可申請書及び添付図面一覧

| 書類番号 | 申請書・添付図面                | 様式の有無 | 作成上の留意事項及び明示する事項   | 縮尺等 |
|------|-------------------------|-------|--|-----|
| 1    | 小規模特定事業変更許可申請書（様式第 8 号） | 有     | 別記 1「小規模特定事業許可申請書の記載要領」及び 別記 7「小規模特定事業変更許可申請書の記載要領」を参照のこと  |     |
| 2    | 添付図面                    | 無     | ① 変更に係る書類で、変更に応じた書類が添付されていること。<br>② 土砂等の数量の変更にあつては、当該数量を算出するために用いた変更縦断面図、変更横断面図及び変更容量計算書（図-8 P 17 参照）<br>③ 図面については、許可申請書に用いた図面と同一の縮尺の図面とし、変更の内容が容易に把握できるものであること。 |     |

小規模特定事業変更許可申請書

年 月 日

安中市長 様

住所  
申請者 氏名 印  
(法人にあつては、主たる事務所の所在地、その名称及び代表者の氏名)  
電話番号

安中市土砂等による埋立て等の規制に関する条例第9条第1項の規定による変更の許可を受けたいので、次のとおり申請します。

|                      |           |     |
|----------------------|-----------|-----|
| 許可を受けた年月日<br>及び許可の番号 | 年 月 日 第 号 |     |
| 変 更 の 内 容            | 変更前       | 変更後 |
|                      |           |     |
| 変 更 の 理 由            |           |     |

備考 安中市土砂等による埋立て等の規制に関する条例施行規則第7条第3項各号に掲げる書類のうち変更に係る事項に関するものを添付すること。

## 小規模特定事業軽微変更届出書の記載要領

### 1 使用する様式

「小規模特定事業軽微変更届出書（様式第 9 号）を使用すること。

### 2 軽微な変更の内容

条例第 7 第 2 項の 1 号及び同条同項第 9 号、並びに規則第 9 条第 2 項第 1 号から第 3 号（下記参照）までに掲げる事項。

- ① 氏名又は名称及び住所並びに法人にあっては、その代表者の氏名
- ② 施工管理者の氏名及び住所
- ③ 小規模特定事業の期間の変更（当該期間を短縮させるものに限る。）
- ④ 小規模特定事業区域に搬入する土砂等の数量の変更（当該土砂等を減少させるものに限る。）
- ⑤ 小規模特定事業の施工計画の変更（前③、④に掲げる事項の変更に係るものに限る。）

### 3 届出の期日

当該変更のあった日から 14 日以内。

#### 小規模特定事業軽微変更届出書及び添付図面一覧

| 書類<br>番号 | 申請書・添付図面                    | 様式の<br>有無 | 作成上の留意事項及び明示する事項  | 縮尺等 |
|----------|-----------------------------|-----------|---|-----|
| 1        | 小規模特定事業軽微変更届出書（様式第 9 号）     | 有         |   |     |
| 2        | 小規模特定事業地位承継届出書（様式第 18 号）    | 有         | 地位承継した場合に限る。  |     |
| 3        | 小規模特定事業の施工に関する（変更）計画書（別記 2） | 有         | 小規模特定事業の期間の変更及び、特定事業区域に搬入する土砂等の数量の変更に係るもの。  |     |
| 4        | 添付書類                        | 無         | ①申請者又は施工管理者の住所又は氏名の変更の場合には、住民票の写しを添付すること。<br>②法人の主たる事務所の所在地、その名称又は代表者の氏名の変更の場合（法人の役員が新たに就任した就任したことによって、代表者の氏名に変更があった場合を除く。）にあっては、法人の登記事項証明書を添付すること。<br>③法人の代表者が新たに就任した場合にあっては法人の登記事項証明書及び当該代表者の住民票の写し、法人の役員（法人の代表者を除く。）が新たに就任した場合にあっては法人の役員に関する調書（様式第 4 号）を添付すること。<br>④土砂等の数量の変更にあっては、当該数量を算出するために用いた縦断面図、横断面図及び容量計算書。（図－5 P 15 参照） |     |

小規模特定事業軽微変更届出書

年 月 日

安中市長 様

住所  
届出者 氏名 印  
(法人にあっては、主たる事務所の所在地、その名称及び代表者の氏名)  
電話番号

安中市土砂等による埋立て等の規制に関する条例第7条第1項の規定による許可を受けた事項を変更したので、同条例第9条第3項の規定により、次のとおり届け出ます。

|                      |           |     |
|----------------------|-----------|-----|
| 許可を受けた年月日<br>及び許可の番号 | 年 月 日 第 号 |     |
| 変 更 の 内 容            | 変更前       | 変更後 |
|                      |           |     |
| 変 更 年 月 日            |           |     |

備考

- 1 申請者又は施工管理者の住所又は氏名の変更の場合には、住民票の写しを添付すること。
- 2 法人の主たる事務所の所在地、その名称又は代表者の氏名の変更の場合（法人の役員が新たに就任した就任したことによって、代表者の氏名に変更があった場合を除く。）にあっては、法人の登記事項証明書を添付すること。
- 3 法人の代表者が新たに就任した場合にあっては法人の登記事項証明書及び当該代表者の住民票の写し、法人の役員（法人の代表者を除く。）が新たに就任した場合にあっては法人の役員に関する調書（様式第4号）を添付すること。



小規模特定事業地位承継届出書

年 月 日

安中市長 様

住所  
届出者 氏名 印  
(法人にあつては、主たる事務所の所在地、その名称及び代表者の氏名)  
電話番号

安中市土砂等による埋立て等の規制に関する条例第8条第1項の許可（同条例第9条第1項の変更の許可を受けた場合にあつては、当該変更の許可を含む。）を受けた者の地位を承継したので、同条例第12条第2項の規定により、次のとおり届け出ます。

|                      |   |
|----------------------|---|
| 許可を受けた年月日及び<br>許可の番号 | 年 月 日 第 号                                     |
| 承継前の許可を受けた者          | 住所<br>氏名<br>(法人にあつては、主たる事務所の所在地、その名称及び代表者の氏名) |
| 承 継 の 理 由            |   |
| 承 継 年 月 日            |   |

備考 承継の事実を証する書類を添付すること。

## 小規模特定事業完了届出書の記載要領

### 1 使用する様式

「小規模特定事業完了届出書（様式第15号）」を使用すること。

### 2 届出の期日

小規模特定事業を完了した日から10日以内。

### 小規模特定事業完了届出書及び添付図面一覧

| 書類<br>番号 | 申請書・添付図面                      | 様式の<br>有無 | 作成上の留意事項及び明示する事項   | 縮尺等 |
|----------|-------------------------------|-----------|--|-----|
| 1        | 小規模特定事業完了届出書（様式第15号）          | 有         |  |     |
| 2        | 小規模特定区域の出来形平面図、出来形断面図及び面積計算書  | 無         | 出来形断面図は、出来形縦断面図及び出来形横断面図とする。                                   |     |
| 3        | 土砂等埋立等区域の出来形平面図、出来形断面図及び面積計算書 | 無         |  |     |
| 4        | 埋立て等した土砂の出来形容容量計算書            | 無         | 土砂の容量は、出来形縦断面図及び出来形横断面図より算出すること。（図-5 P15参照）                    |     |
| 5        | 出来形雨水等排水図                     | 無         | 排水施設の位置、規模、勾配及び水の流れの方向及び吐口の位置等が記載された図面。（排水施設の種類、材料が記載されていること。） |     |
| 6        | 工事写真                          | 無         | 着工前、完成後の写真及び工事施工状況が確認できる写真。                                    |     |
| 7        | 検査済証の写し                       | 無         | 建築基準法により確認が必要な擁壁がある場合には、検査済証の写し                                |     |

小規模特定事業完了届出書

年 月 日

安中市長 様

住所

届出者 氏名

印

（法人にあっては、主たる事務所の所在地、その名称及び代表者の氏名）

電話番号

安中市土砂等による埋立て等の規制に関する条例第7条第1項の規定による許可（同条例第9条第1項の変更の許可を受けた場合にあつては、当該変更の許可を含む。）に係る小規模特定事業を完了したので、同条例第11条第1項第1号の規定により、次のとおり届け出ます。

|                      |                 |
|----------------------|-----------------|
| 許可を受けた年月日<br>及び許可の番号 | 年 月 日 第 号       |
| 計 画 期 間              | 年 月 日から 年 月 日まで |
| 完 了 年 月 日            | 年 月 日           |

備考 完了した小規模特定事業区域の出来形に関する図面並びに小規模特定事業区域の着手前、施工状況及び完了後の写真を添付すること。

## 擁壁の基準

- 建築基準法により確認が必要な擁壁については、「法令等に基づく許認可等を要するものである場合にあっては、小規模特定事業が当該法令等に基づく許認可等を要するものであることを示す書面」をもって確認します。
- 申請時に許可の決定がされていない場合は確認後速やかに確認済証の写しを提出して下さい。
- 小規模特定事業完了届書を提出する際には、検査済証の写しを提出して下さい。

### 宅地造成及び特定盛土等規制法施行令より抜粋

(擁壁の設置に関する技術的基準)

第8条前略・・・擁壁は、鉄筋コンクリート造、無筋コンクリート造又は間知石練積み造その他の練積み造のものとする。

(鉄筋コンクリート造等の擁壁の構造)

第9条前略・・・鉄筋コンクリート造又は無筋コンクリート造の擁壁の構造は、構造計算によって次の各号のいずれにも該当することを確かめたものでなければならない。

- (1) 土圧、水圧及び自重（以下「土圧等」という。）によって擁壁が破壊されないこと。
  - (2) 土圧等によって擁壁が転倒しないこと。
  - (3) 土圧等によって擁壁の基礎が滑らないこと。
  - (4) 土圧等によって擁壁が沈下しないこと。
- 2 前項の構造計算は、次に定めるところによらなければならない。
- (1) 土圧等によって擁壁の各部に生ずる応力度が、擁壁の材料である鋼材又はコンクリートの許容応力度を超えないことを確かめること。
  - (2) 土圧等による擁壁の転倒モーメントが擁壁の安全モーメントの3分の2以下であることを確かめること。
  - (3) 土圧等による擁壁の基礎の滑り出す力が擁壁の基礎の地盤に対する最大摩擦抵抗力その他の抵抗力の3分の2以下であることを確かめること。
  - (4) 土圧等によって擁壁の地盤に生ずる応力度が当該地盤の許容応力度を超えないことを確かめること。ただし、基礎ぐいを用いた場合においては、土圧等によって基礎ぐいに生ずる応力が基礎ぐいの許容支持力を超えないことを確かめること。
- 3 前項の構造計算に必要な数値は、次に定めるところによらなければならない。
- (1) 土圧等については、実況に応じて計算された数値。ただし、盛土の場合の土圧については、盛土の土質に応じ別表第2の単位体積重量及び土圧係数を用いて計算された数値を用いることができる。
  - (2) 鋼材、コンクリート及び地盤の許容応力度並びに基礎ぐいの許容支持力については、建築基準法施行令（昭和25年政令第338号）第90条（表1を除く。）、第91条、第93条及び第94条中長期に生ずる力に対する許容応力度及び許容支持力に関する部分の例により計算された数値。

- (3) 擁壁の基礎の地盤に対する最大摩擦抵抗力その他の抵抗力については、実況に応じて計算された数値。ただし、その地盤の土質に応じ別表第3の摩擦係数を用いて計算された数値を用いることができる。

(練積み造の擁壁の構造)

第10条 第8条第1項第2号の間知石練積み造その他の練積み造の擁壁の構造は、次に定めるところによらなければならない。

- (1) 擁壁の勾配、高さ及び下端部分の厚さ（第1条第4項に規定する擁壁の前面の下端以下の擁壁の部分の厚さをいう。別表第4において同じ。）が、崖の土質に応じ別表第4に定める基準に適合し、かつ、擁壁の上端の厚さが、擁壁の設置される地盤の土質が、同表上欄の第1種又は第2種に該当するものであるときは40センチメートル以上、その他のものであるときは70センチメートル以上であること。
- (2) 石材その他の組積材は、控え長さを30センチメートル以上とし、コンクリートを用いて一体の擁壁とし、かつ、その背面に栗石、砂利又は砂利混じり砂で有効に裏込めすること。
- (3) 前2号に定めるところによっても、崖の状況等によりはらみ出しその他の破壊のおそれがあるときは、適当な間隔に鉄筋コンクリート造の控え壁を設ける等必要な措置を講ずること。
- (4) 擁壁を岩盤に接着して設置する場合を除き、擁壁の前面の根入れの深さは、擁壁の設置される地盤の土質が、別表第4上欄の第1種又は第2種に該当するものであるときは擁壁の高さの100分の15（その値が35センチメートルに満たないときは、35センチメートル）以上、その他のものであるときは擁壁の高さの100分の20（その値が45センチメートルに満たないときは、45センチメートル）以上とし、かつ、擁壁には、一体の鉄筋コンクリート造又は無筋コンクリート造で、擁壁の滑り及び沈下に対して安全である基礎を設けること。

(設置しなければならない擁壁についての建築基準法施行令の準用)

第11条 第8条第1項第1号の規定により設置される擁壁については、建築基準法施行令第36条の3から第39条まで、第52条（第3項を除く。）、第72条から第75条まで及び第79条の規定を準用する。

(擁壁の水抜穴)

第12条 第8条第1項第1号の規定により設置される擁壁には、その裏面の排水を良くするため、壁面の面積3平方メートル以内ごとに少なくとも一個の内径が7.5センチメートル以上の陶管その他これに類する耐水性の材料を用いた水抜穴を設け、かつ、擁壁の裏面の水抜穴の周辺その他必要な場所には、砂利その他の資材を用いて透水層を設けなければならない。

別表第2（第9条、第30条、第35条関係）

| 土質                 | 単位体積重量（1立方メートルにつき） | 土圧係数 |
|--------------------|--------------------|------|
| 砂利又は砂              | 1.8トン              | 0.35 |
| 砂質土                | 1.7トン              | 0.40 |
| シルト、粘土又はそれらを多量に含む土 | 1.6トン              | 0.50 |

別表第3（第9条、第30条、第35条関係）

| 土質   | 摩擦係数 |
|--|------|
| 岩、岩屑、砂利又は砂   | 0.5  |
| 砂質土  | 0.4  |
| シルト、粘土又はそれらを多量に含む土（擁壁の基礎底面から少なくとも15センチメートルまでの深さの土を砂利又は砂に置き換えた場合に限る。） | 0.3  |

別表第4（第10条、第30条関係）

| 土質              |                 | 擁壁          |                            |             |                 |             |
|-----------------|-----------------|-------------|----------------------------|-------------|-----------------|-------------|
|                 |                 | 勾配          | 高さ                         | 下端部分の厚さ     |                 |             |
| 第1種             | 岩、岩屑、砂利又は砂利混じり砂 | 70度を超え75度以下 | 2メートル以下                    | 40センチメートル以上 |                 |             |
|                 |                 |             | 2メートルを超え3メートル以下            | 50センチメートル以上 |                 |             |
|                 |                 | 65度を超え70度以下 | 2メートル以下                    | 40センチメートル以上 |                 |             |
|                 |                 |             | 2メートルを超え3メートル以下            | 45センチメートル以上 |                 |             |
|                 |                 |             | 3メートルを超え4メートル以下            | 50センチメートル以上 |                 |             |
|                 |                 | 65度以下       | 3メートル以下                    | 40センチメートル以上 |                 |             |
|                 |                 |             | 3メートルを超え4メートル以下            | 45センチメートル以上 |                 |             |
|                 |                 |             | 4メートルを超え5メートル以下            | 60センチメートル以上 |                 |             |
|                 |                 | 第2種         | 真砂土、関東ローム、硬質粘土その他これらに類するもの | 70度を超え75度以下 | 2メートル以下         | 50センチメートル以上 |
|                 |                 |             |                            |             | 2メートルを超え3メートル以下 | 70センチメートル以上 |
|                 |                 |             |                            | 65度を超え70度以下 | 2メートル以下         | 45センチメートル以上 |
|                 |                 |             |                            |             | 2メートルを超え3メートル以下 | 60センチメートル以上 |
| 3メートルを超え4メートル以下 | 75センチメートル以上     |             |                            |             |                 |             |

|     |                            |             |                     |              |
|-----|----------------------------|-------------|---------------------|--------------|
| 第2種 | 真砂土、関東ローム、硬質粘土その他これらに類するもの | 65度以下       | 2メートル以下             | 40センチメートル以上  |
|     |                            |             | 2メートルを超え<br>3メートル以下 | 50センチメートル以上  |
|     |                            |             | 3メートルを超え<br>4メートル以下 | 65センチメートル以上  |
|     |                            |             | 4メートルを超え<br>5メートル以下 | 80センチメートル以上  |
| 第3種 | その他の土質                     | 70度を超え75度以下 | 2メートル以下             | 85センチメートル以上  |
|     |                            |             | 2メートルを超え<br>3メートル以下 | 90センチメートル以上  |
|     |                            | 65度を超え70度以下 | 2メートル以下             | 75センチメートル以上  |
|     |                            |             | 2メートルを超え<br>3メートル以下 | 85センチメートル以上  |
|     |                            |             | 3メートルを超え<br>4メートル以下 | 105センチメートル以上 |
|     |                            |             | 3メートルを超え<br>4メートル以下 | 105センチメートル以上 |
|     |                            | 65度以下       | 2メートル以下             | 70センチメートル以上  |
|     |                            |             | 2メートルを超え<br>3メートル以下 | 80センチメートル以上  |
|     |                            |             | 3メートルを超え<br>4メートル以下 | 95センチメートル以上  |
|     |                            |             | 4メートルを超え<br>5メートル以下 | 120センチメートル以上 |

## 適用除外の届け出

### 1. 適用除外のうち届け出が必要なもの

主として住宅の用に供する土地の開発ために行う土砂等による埋立て等（施行規則第6条第1項第4号）は**小規模特定事業許可に関する届出書を事前に提出しなければ許可対象となります**ので、ご注意ください。

注1 同一区域内で排出された土砂等を用いて行う埋立て等（条例第7条第1項第1号）に該当する場合については届出書を提出する必要はありません。

注2 有害物質使用特定施設を設置している工場等の敷地、若しくは土壌検査猶予等を受けた工場等の敷地から土砂等を搬入する場合は、土壌検査が必要となります。該当するかどうか土砂等排出元に確認の上、届け出を行って下さい。

### 2. 提出部数 正本2部

※ただし、1部については決裁後、受領印を押印したのち届出者にお返しいたします。

### 3. 必要書類

#### ○埋立て等の目的

主として住宅の用に供する土地の開発である旨の記載

#### ○小規模特定事業区域の位置及び面積

■位置 小規模特定事業区域の地番を記載

■面積（小数点以下2桁）

\*実測している場合はその面積を記載

\*登記簿面積の場合は実測を2重線で消し登記簿面積を記載

#### ○小規模特定事業を行う期間

事業期間を記載

#### ○小規模特定事業区域に搬入する土砂等の排出場所及び土砂等を排出する者

土砂等の排出場所、工事名、排出する者の住所、氏名、電話番号を記載

#### ○土地利用計画図（平面図）

主として住宅の用に供する土地の開発であることが分かる計画図面

#### ○案内図

近隣の公共施設等から小規模特定事業区域の位置が容易に案内できる図面（縮尺 任意）

#### ○断面図

現況断面及び計画断面が分かる図面

○安中市給水条例第5条第2項の規定に基づく開発給水協議が必要な場合は開発給水協議書の写し（1, 000㎡以上）



- 有害物質使用特定施設を設置している工場若しくは事業場の敷地又は有害物質使用特定施設を設置していた工場若しくは事業場の敷地で同項ただし書の確認を受けたものから排出され、又は採取された土砂等による埋立て等を行う場合は、第10条第4項に規定する土砂等が土壌基準に適合していることを証する書面
- 小規模特定事業区域及び土砂等を搬出する場所の現況写真
- その他、市長が必要と認める書類

4. その他 届出をして適用除外対象事業になっていても、計画変更等により許可申請対象事業になった場合は別途許可申請が必要となりますのでご注意ください。

小規模特定事業許可に関する届出書

年 月 日

安中市長 様

住所

届出者 氏名

印

（法人にあつては、主たる事務所の所在地、その名称及び代表者の氏名）

電話番号

安中市土砂等による埋立て等の規制に関する条例施行規則第6条第2項の規定により、次のとおり届け出ます。

|                                   |  |                       |
|-----------------------------------|--|-----------------------|
| 埋立て等の目的                           |  |                       |
| 小規模特定事業区域の位置及び面積                  | 位置   | 面積（実測） m <sup>2</sup> |
| 小規模特定事業の期間                        | 年 月 日から 年 月 日まで  |                       |
| 小規模特定事業区域に搬入する土砂等の排出場所及び土砂等を排出する者 | （排出場所）<br>所在地<br>工事名<br>（排出する者）<br>住所<br>氏名<br>（法人にあつては、主たる事務所の所在地、その名称及び代表者の氏名）<br>電話番号 |                       |
| 搬入しようとする土砂等の予定量                   | 合計   | m <sup>3</sup>        |
| その他必要な事項                          |  |                       |

備考 その他必要な事項の欄には、土砂等による埋立て等を行うことについて条例、規則、その他の法令等による許可、認可、届出等を要する場合に、その手続の状況を記載してください。

添付書類

- 1 小規模特定事業区域の土地利用計画図（平面図）
- 2 小規模特定事業区域の案内図
- 3 小規模特定事業区域の断面図
- 4 安中市水道事業給水条例第5条第2項の規定による協議が必要な場合は、当該協議に係る協議書の写し
- 5 有害物質使用特定施設を設置している工場若しくは事業場の敷地又は有害物質使用特定施設を設置していた工場若しくは事業場の敷地で同項ただし書の確認を受けたものから排出され、又は採取された土砂等による埋立て等を行う場合は、第10条第4項に規定する土砂等が土壌基準に適合していることを証する書面
- 6 小規模特定事業区域及び土砂等を搬出する場所の現況写真
- 7 小規模特定事業前各号に掲げるもののほか、市長が必要と認める書類